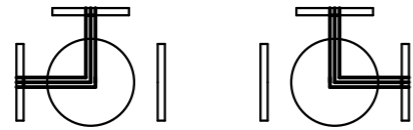
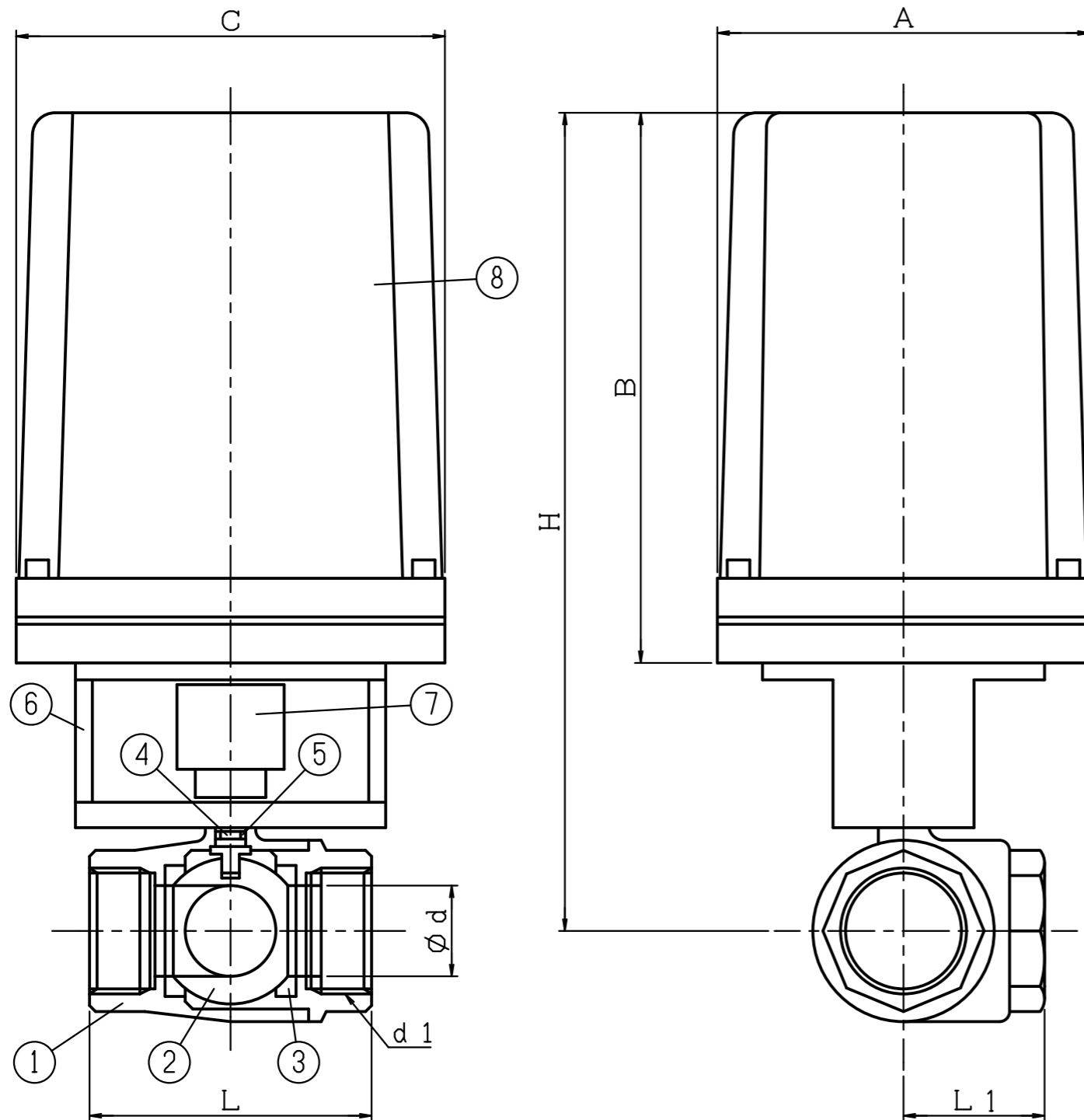


流路説明

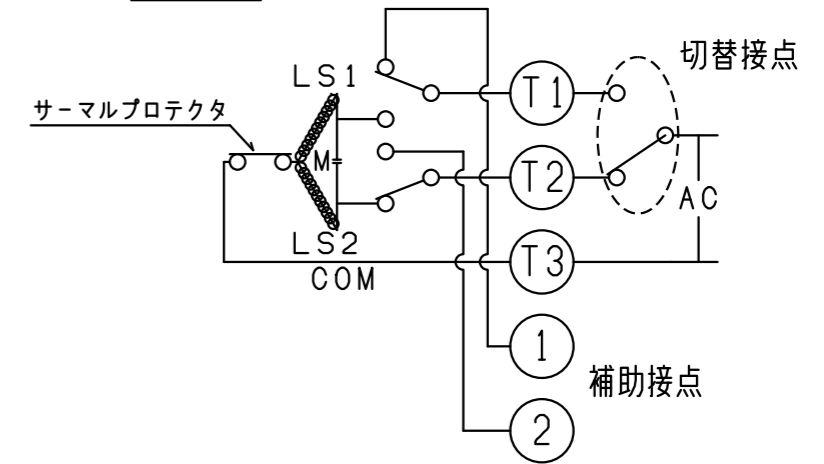
T1-T3間 T2-T3間



型 式	呼 径	電 圧	A	B	C	L	L1	H	d	d1	電線口
YM-BK323S	32A	□	131	196	151	89	44.5	287	25	Rc1,1/4	G1/2
YM-BK403S	40A	AC 100V	131	196	151	100	50	290	32	Rc1,1/2	
YM-BK503S	50A	/	131	196	151	115	57.5	300	40	Rc2	
YM-BK653S	65A	□	131	196	151	138	69	317	50	Rc2,1/2	
YM-BK803S	80A	AC 200V	131	196	151	166	83	331	65	Rc3	



回路図



8	モーターカバー	ALDC	1	
7	カップリング	SCS 13 SUS 304	1	
6	ボンネット	SUS 304 SS 400	1	
5	O-リング	FKM		
4	ステム	Kメタル	1	
3	シートリング	PTFE	2	
2	ボール	C3771BE	1	CRメッキ
1	ボディ	C3771BE CAC	1	
記号	部 品 名	材 質	数	仕 様

電動ねじ込み3方ボールバルブ		標準型（清水用）	
YM-BK型		ワイエムコントロールズ	
図番	YM-BK-2012-999		