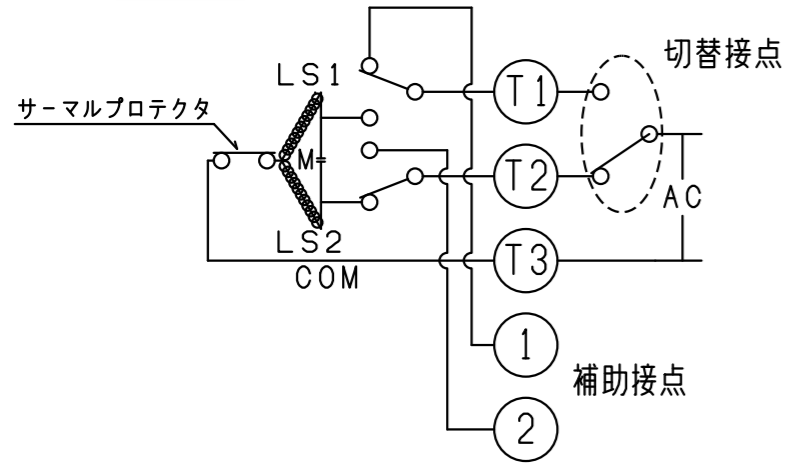
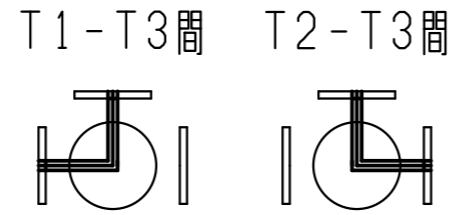


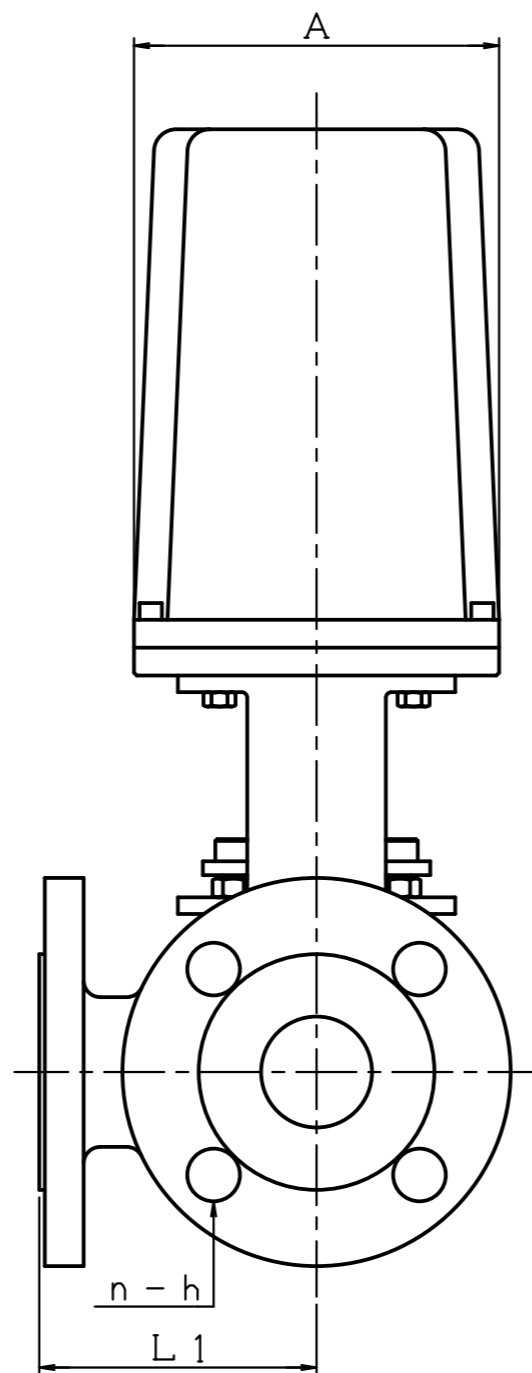
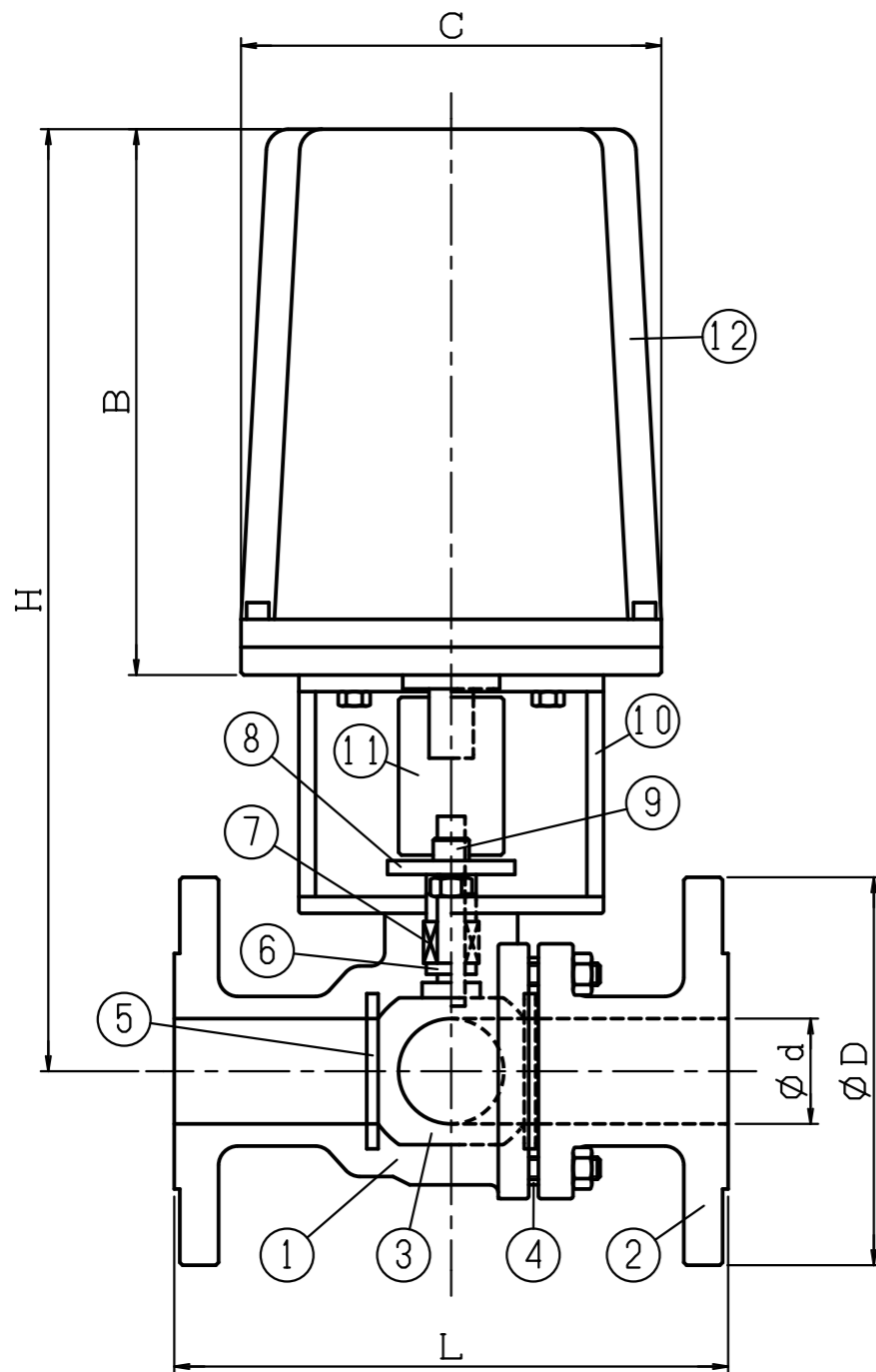
回路図



流路説明



型式	呼径	電圧	A	B	C	L	L1	H	d	D	t	n-h	電線口
YM-D253F	10K-25A	AC 100V	131	196	151	170	85	320	25	125	14	4-19	G1/2
YM-D403F	10K-40A		131	196	151	200	100	340	38	140	16	4-19	
YM-D503F	10K-50A		131	196	151	230	115	350	50	155	16	4-19	
YM-D653F	10K-65A	AC 200V	131	196	151	260	130	380	64	175	18	4-19	G3/4
YM-D803F	10K-80A		140	251	178	280	140	435	76	185	18	4-19	
YM-D1003F	10K-100A		140	251	178	340	170	472	100	210	18	8-19	
YM-D1253F	10K-125A		152	281	197	370	185	538	125	250	20	8-19	



記号	部品名	材質	数	仕様
12	モーターカバー	ALDC	1	
11	カップリング	SCS 13 SUS 304	1	
10	ボンネット	SUS 304 SS 400	1	
9	グラウンド用ボルト	SUS 304	2	
8	グラウンド押さえ	FCD-S	1	
7	グラウンドパッキン	PTFE	1	
6	ステム	SUS 304	1	
5	シートリング	PTFE	2	
4	ガスケット	NON ASB	1	
3	ボール	SCS 13	1	
2	ボディキャップ	FCD-S	1	
1	ボディ	FCD-S	1	

電動3方ボールバルブ		標準型	
YM-D型		ワイエムコントロールズ	
図番	YM-D-2012-999		