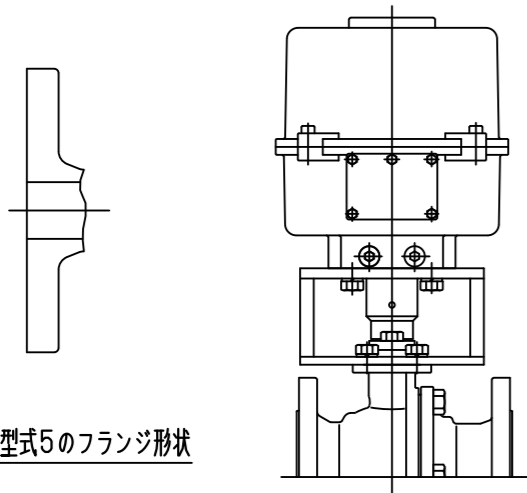


□ バルブ型式5のフランジ形状



□ 65A以上の場合の架台形状

□ 注1:バルブ型式5のL.L1.t付法は下表に基づきます。

| 呼び径 | L | L1 | t | f |
|--------|-----|----|----|---|
| 15A | 110 | 44 | 16 | 0 |
| 20A | 120 | 49 | 18 | 0 |
| 25A | 130 | 52 | 18 | 0 |
| 32A 注3 | 140 | 56 | 20 | 0 |
| 40A | 165 | 75 | 20 | 0 |
| 50A | 180 | 82 | 20 | 0 |
| 65A | 190 | 84 | 22 | 0 |
| 80A | 200 | 92 | 22 | 0 |

寸 法 表

| 呼び径 | H | H1 | H2 | H3 | M | d | g | C | D | W | L 注1 | L1 注1 | t 注1 | f 注1 | r | h | Cv値 |
|--------|-----|-----|----|-----|-----|----|-----|-----|-----|-----|------|-------|------|------|---|----|------|
| 15A | 330 | 221 | 72 | 37 | 115 | 13 | 51 | 70 | 95 | 注2 | 108 | 42 | 12 | 1 | 4 | 15 | 16.5 |
| 20A | 333 | | 72 | 40 | | 19 | 56 | 75 | 100 | | 117 | 47 | 14 | 1 | 4 | 15 | 40 |
| 25A | 343 | | 72 | 50 | | 25 | 67 | 90 | 125 | | 127 | 51 | 14 | 1 | 4 | 19 | 78 |
| 32A 注3 | 348 | | 72 | 55 | | 32 | 76 | 100 | 135 | | 140 | 55 | 16 | 2 | 4 | 19 | 145 |
| 40A | 363 | | 79 | 63 | | 38 | 81 | 105 | 140 | | 165 | 75 | 16 | 2 | 4 | 19 | 210 |
| 50A | 374 | | 79 | 74 | | 51 | 96 | 120 | 155 | | 178 | 82 | 16 | 2 | 4 | 19 | 440 |
| 65A | 398 | 221 | 85 | 92 | 115 | 64 | 116 | 140 | 175 | 注2 | 190 | 84 | 18 | 2 | 4 | 19 | 680 |
| | 461 | 284 | | | 160 | | | | | | | | | | | | |
| 80A | 416 | 221 | 90 | 105 | 115 | 76 | 126 | 150 | 185 | 192 | 203 | 90 | 18 | 2 | 8 | 19 | 1150 |
| | 479 | 284 | | | 160 | | | | | | | | | | | | |

□ 注2:15A~65AのW寸法はD寸法以下となります。

製品型式

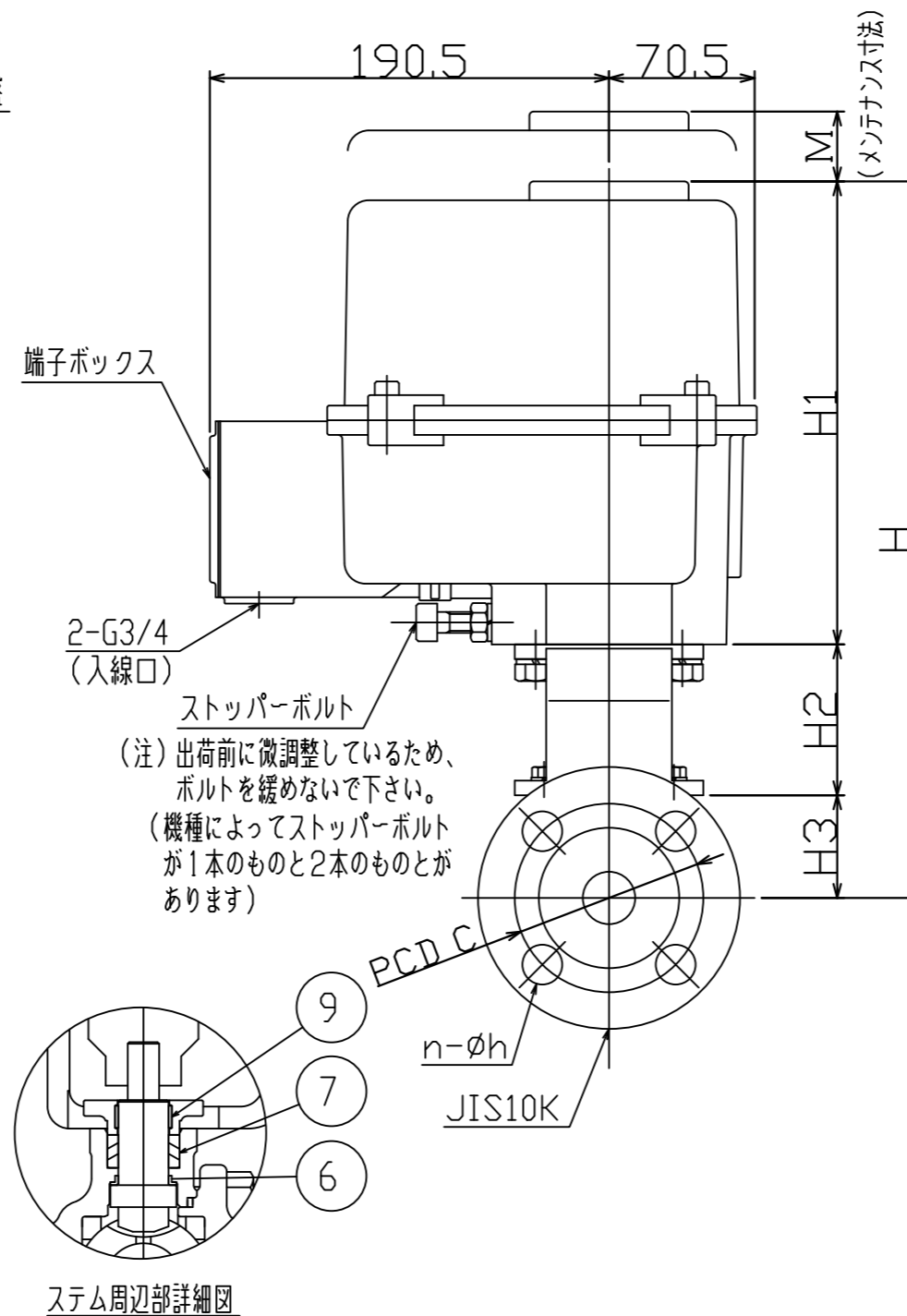
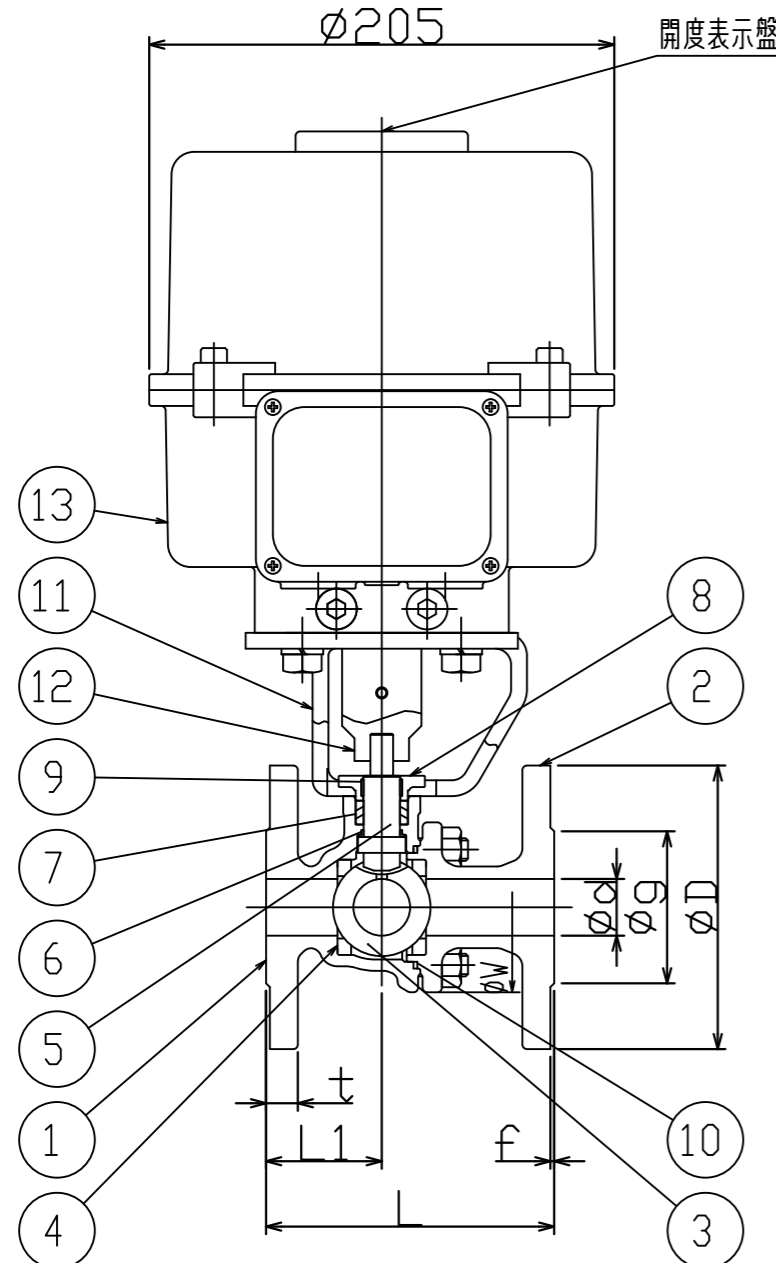
Y M - K S B F - 呼び径 A - バルブ型式 - S / U S = AC100V
U = AC200V

| 材 質 表 | | | | | |
|-------|------------|----------|-----------------|---------|----------|
| バルブ形式 | ボディー(キャップ) | ボール | シート | ステム | グランドキャップ |
| 5 | FC200 | SUS304 | PTFE | SUS403 | SCS13A |
| 6 | SCS13A | SUS304 | マックスタイト PTFE | SUS304 | SCS13A |
| 7 | SCS14A | SUS316 | マックスタイト PTFE | SUS316 | SCS16A |
| 8 | SCS16A | SUS316L | マックスタイト PTFE | SUS316L | SCS16A |
| 9 | FCD450 | SUS304注4 | PTFE | SUS403 | SCS13A |

□ 注4:50A以上はSCS13Aです。

| 13 | VCモータ | | 1 | | |
|----|-----------|--------|------|----|-------------|
| 12 | カップリング | SS400 | 1 | | |
| 11 | 架台 | FCD450 | 1 | | 65A以上はSS400 |
| 10 | ガスケット | PTFE | 1 | | |
| 9 | グランドベアリング | PTFE | 1 | | 20A以下には無し |
| 8 | グランドキャップ | 材質表参照 | 1 | | |
| 7 | グランドパッキン | PTFE | 1SET | | |
| 6 | ステムベアリング | PTFE | 1 | | |
| 5 | ステム | 材質表参照 | 1 | | |
| 4 | シート | 材質表参照 | 2 | | |
| 3 | ボール | 材質表参照 | 1 | | |
| 2 | ボディーキャップ | 材質表参照 | 1 | | |
| 1 | ボディー | 材質表参照 | 1 | | |
| 記号 | 部品名称 | 材質 | 個数 | 処理 | 備考 |

| | | |
|---------------|---------------------------------|-----|
| 電動緊急遮断2方口ボール弁 | スプリング | 二線式 |
| 非通電時開または閉 | ワイエムコントロールズ | |
| 図番 | Y M - K S B F - 2 0 1 2 - 9 9 9 | |



ステム周辺部詳細図