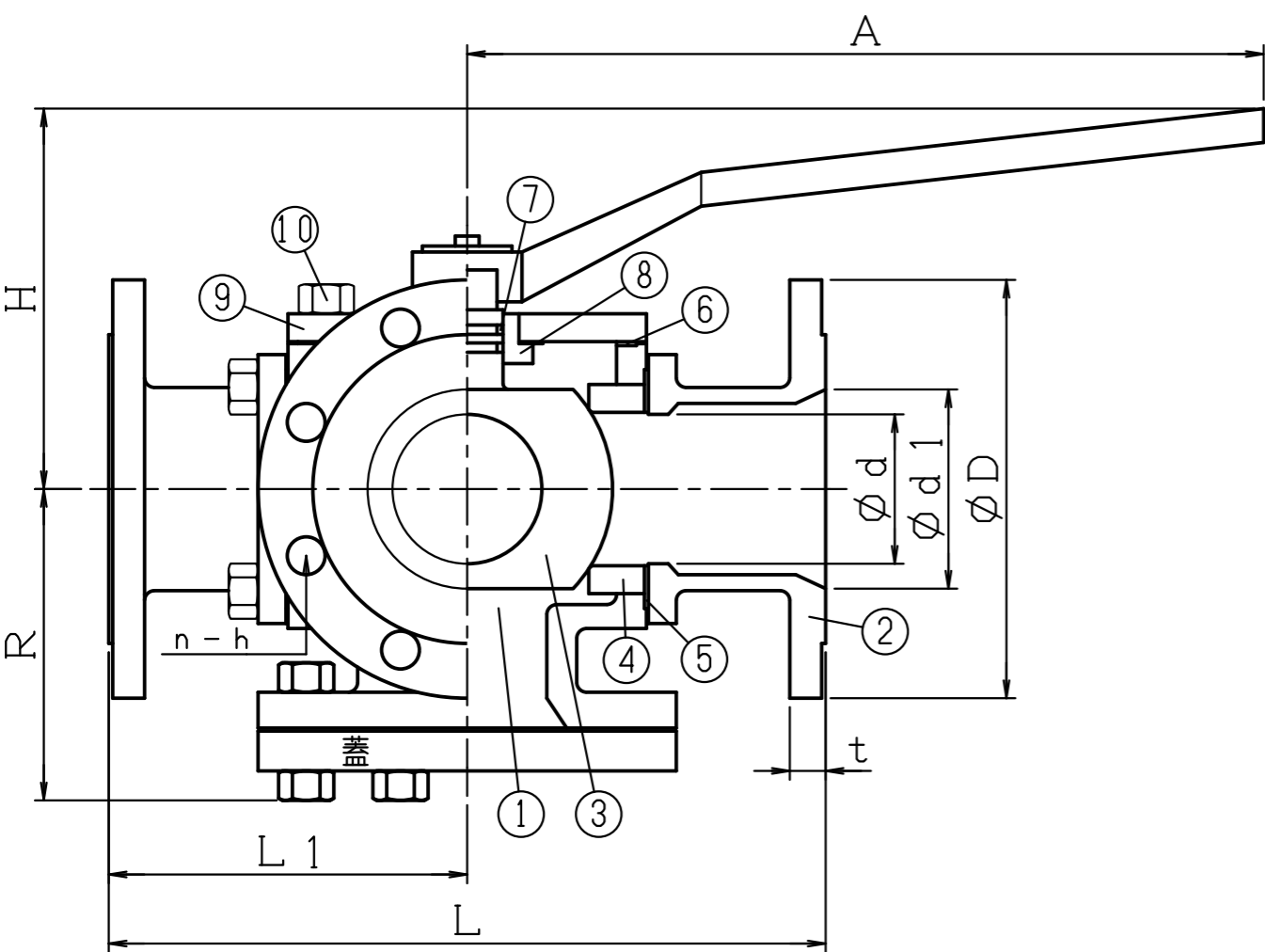
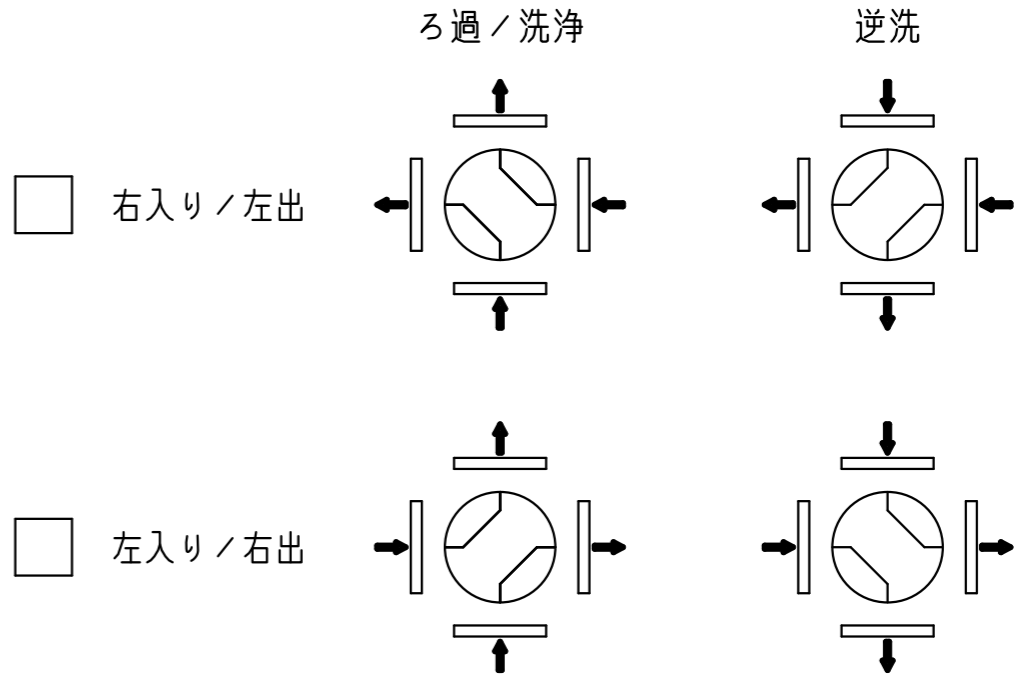


型式	呼径	L	L1	H	R	D	d	d1	A	t	n-h
X4-100F	10K-100A	360	180	192	160	210	75	100	400	18	8-19
X4-125F	10K-125A	410	205	285	182	250	90	125	560	22	8-23

砂ろ過装置 ご利用の場合の流路説明



この製品は5方弁の底フランジに蓋をして4方弁に改造したものです。

10	ボルト	SUS 304	20	
9	ボンネット	SS 400	1	ポリエチレンコーティング
8	プッシュ	SUS 304	1	
7	O-リング	EPDM	2	
6	ボンネットガスケット	NON ASB	1	
5	ゴムパッキン	EPDM	4	
4	シートリング	PTFE	4	
3	ボール	SCS 13	1	
2	ボディキャップ	FCD 450	4	ポリエチレンコーティング
1	ボディ	FCD 450	1	ポリエチレンコーティング
記号	部品名	材質	数	仕様

手動4方ボールバルブ	Xポート
X4-F型	ワイエムコントロールズ
図番	YM-X4-2014-999