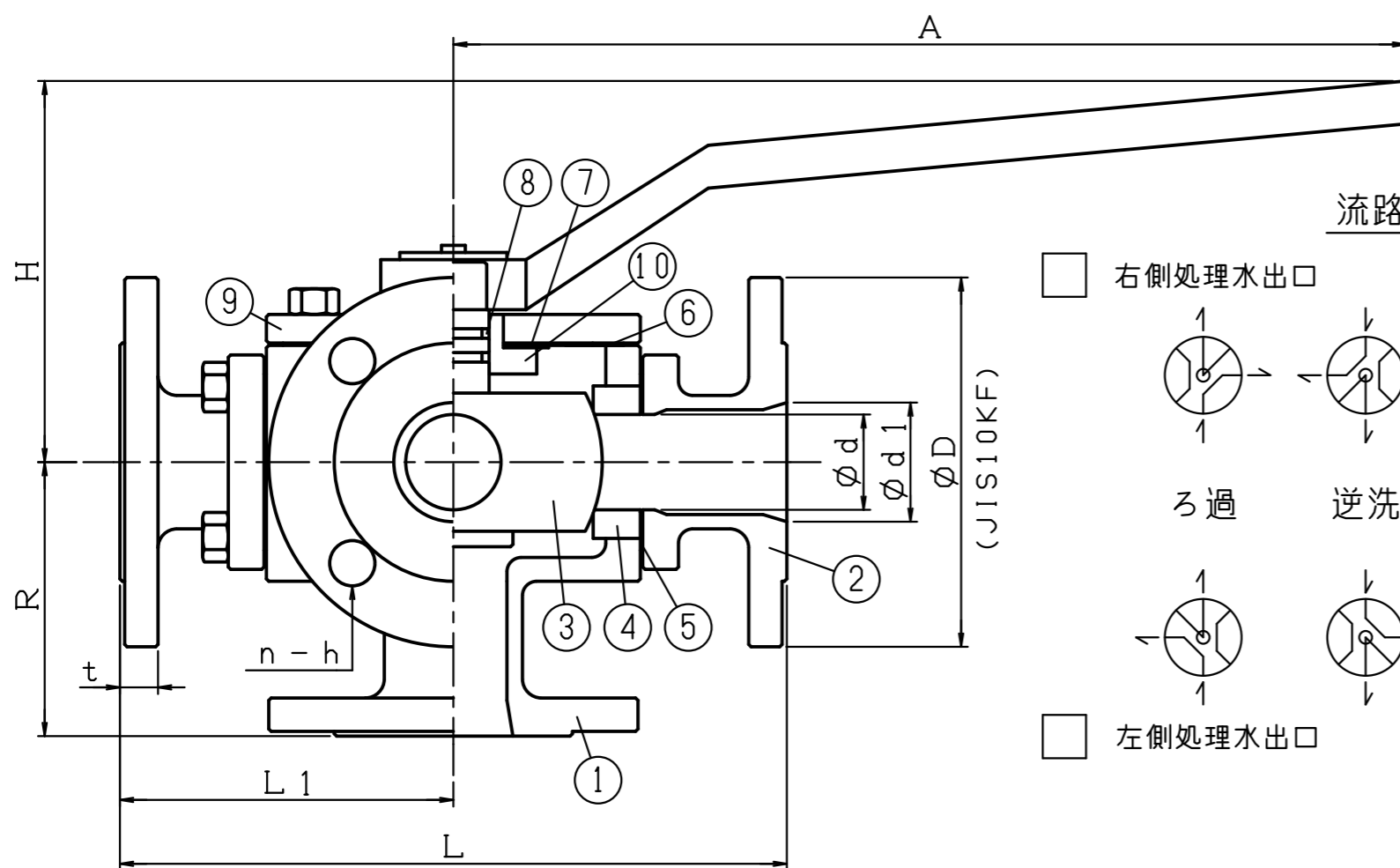
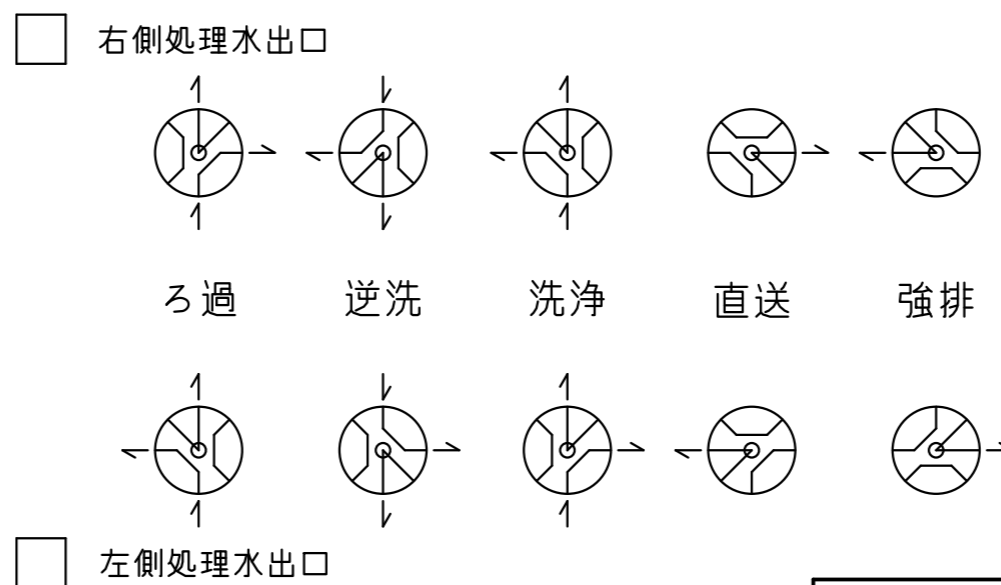


型式	呼径	CV値	重量	L	L1	H	R	D	d1	d	A	t	n-h
WE-25F	10K-25A	7.5	11kg	202	101	142	83	125	25	20	255	14	4-19
WE-32F	10K-32A	11	16kg	232	116	148	88	135	35	30	255	16	4-19
WE-40F	10K-40A	11	16kg	232	116	148	88	140	35	30	255	16	4-19
WE-50F	10K-50A	21	23kg	280	140	165	113	155	50	40	400	16	4-19
WE-65F	10K-65A	35	35kg	314	157	178	120	175	65	50	400	18	4-19
WE-80F	10K-80A	48	37kg	330	165	182	122	185	75	60	400	18	8-19
WE-100F	10K-100A	91	61kg	440	220	294	145	210	100	75	650	18	8-19
WE-125F	10K-125A	118	83kg	460	230	340	150	250	115	90	750	20	8-23
WE-150F	10K-150A	200	189kg	630	315	235	180	280	150	114	1040	22	8-23
WE-200F	10K-200A	300	280kg	750	375	265	220	330	200	140	1040	22	12-23



流路説明



記号	部品名	材質	数	仕様
12	ボルト	SUS 304		
11	ハンドル	AL / SS	1	
10	プッシュ	BsBM / SUS 304	1	
9	ボンネット	SS 400	1	ポリエチレンコーティング
8	O-リング	EPDM	2	
7	プッシュガasket	NON ASB	1	
6	ボンネットガasket	NON ASB	1	
5	ゴムパッキン	EPDM	4	
4	シートリング	PTFE	4	
3	ボール	SCS 13	1	
2	ボディキャップ	FCD 450	4	ポリエチレンコーティング
1	ボディ	FCD 450	1	ポリエチレンコーティング

手動5方ボールバルブ	標準型
WE型	ワイエムコントロールズ
図番	YM-WE-2012-999