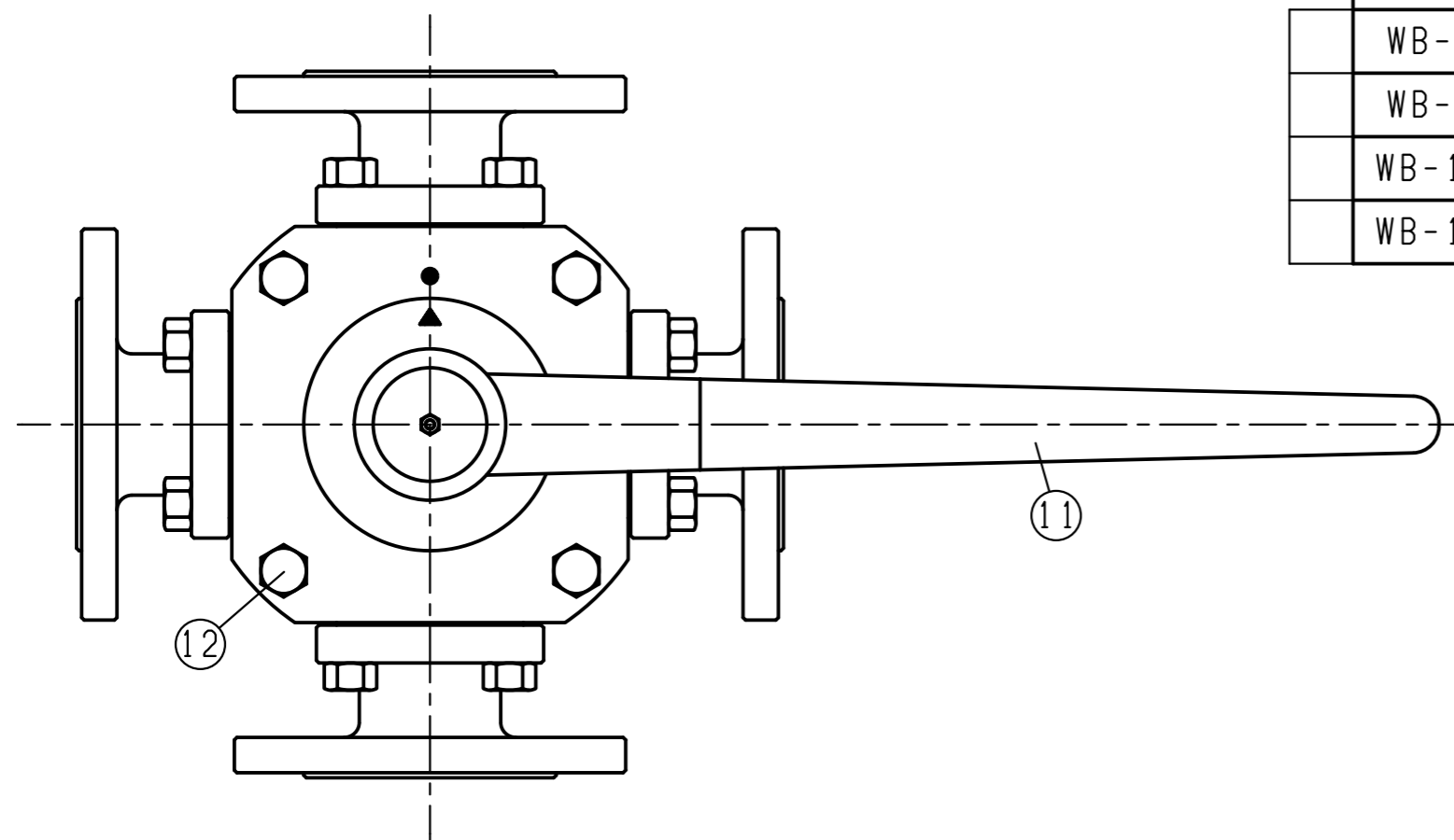
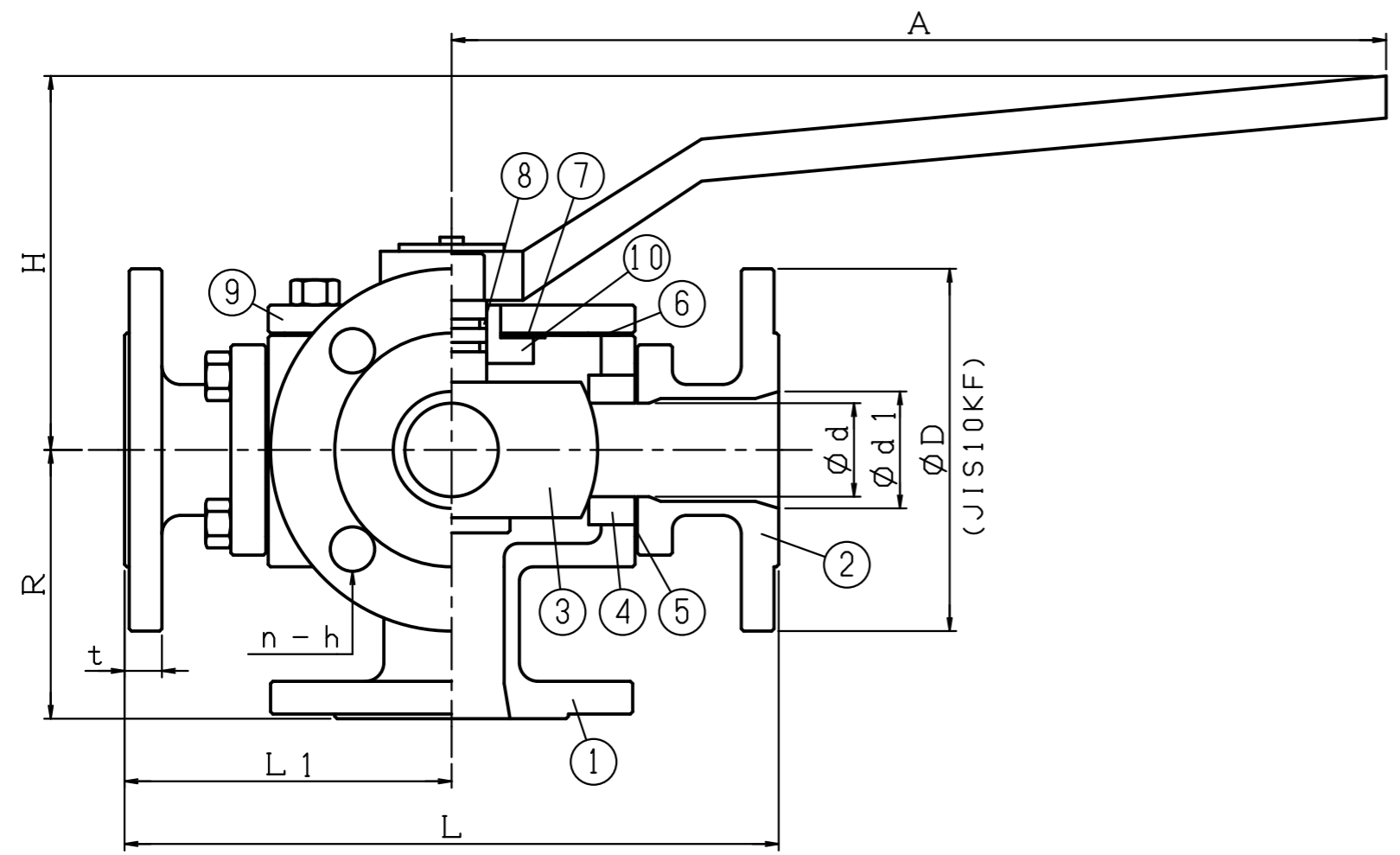
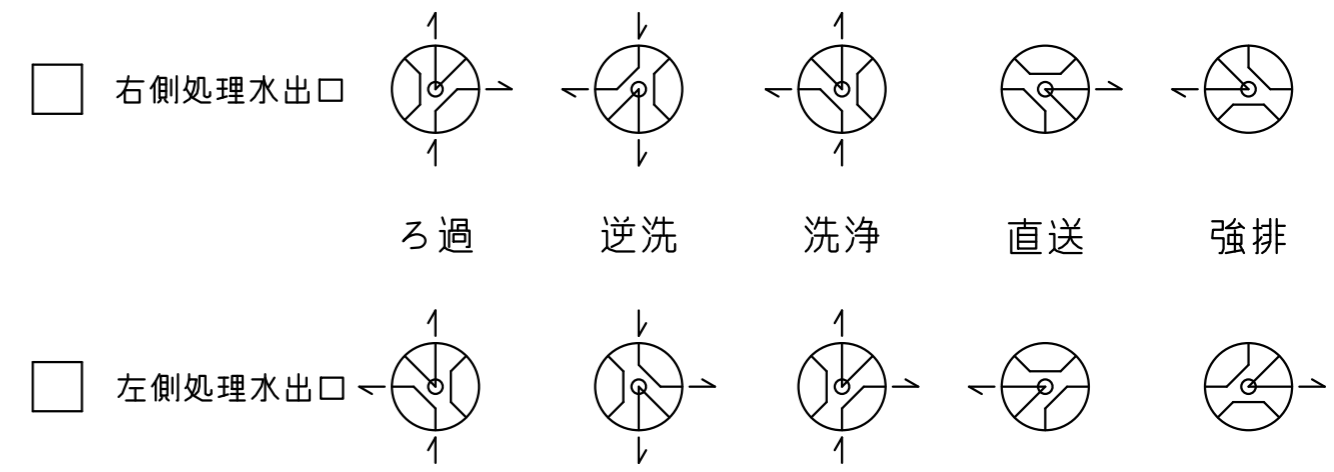


型 式	呼 径	CV値	重量	L	L1	H	R	D	d1	d	A	t	n-h
WB-65F	10K-65A	35	35kg	314	157	178	120	175	65	50	400	18	4-19
WB-80F	10K-80A	48	37kg	330	165	182	122	185	75	60	400	18	8-19
WB-100F	10K-100A	91	61kg	440	220	294	145	210	100	75	650	18	8-19
WB-125F	10K-125A	118	83kg	460	230	340	150	250	115	90	750	20	8-23



流路説明



12	ボルト	SUS 304		
11	ハンドル	AL / SS	1	
10	プッシュ	BI / SUS 304	1	
9	ボンネット	SS 400	1	ポリエチレンコーティング
8	O-リング	EPDM	2	
7	プッシュガスケット	NON ASB	1	
6	ボンネットガスケット	NON ASB	1	
5	ゴムパッキン	EPDM	4	
4	シートリング	PTFE	4	
3	ボール	SCS 13	1	
2	ボディキャップ	FCD 450	4	ポリエチレンコーティング
1	ボディ	FCD 450	1	ポリエチレンコーティング
記号	部品名	材質	数	仕様

手動5方ボールバルブ		鉛レス仕様	
WB型		ワイエムコントロールズ	
図番	YM-WB-2012-999		