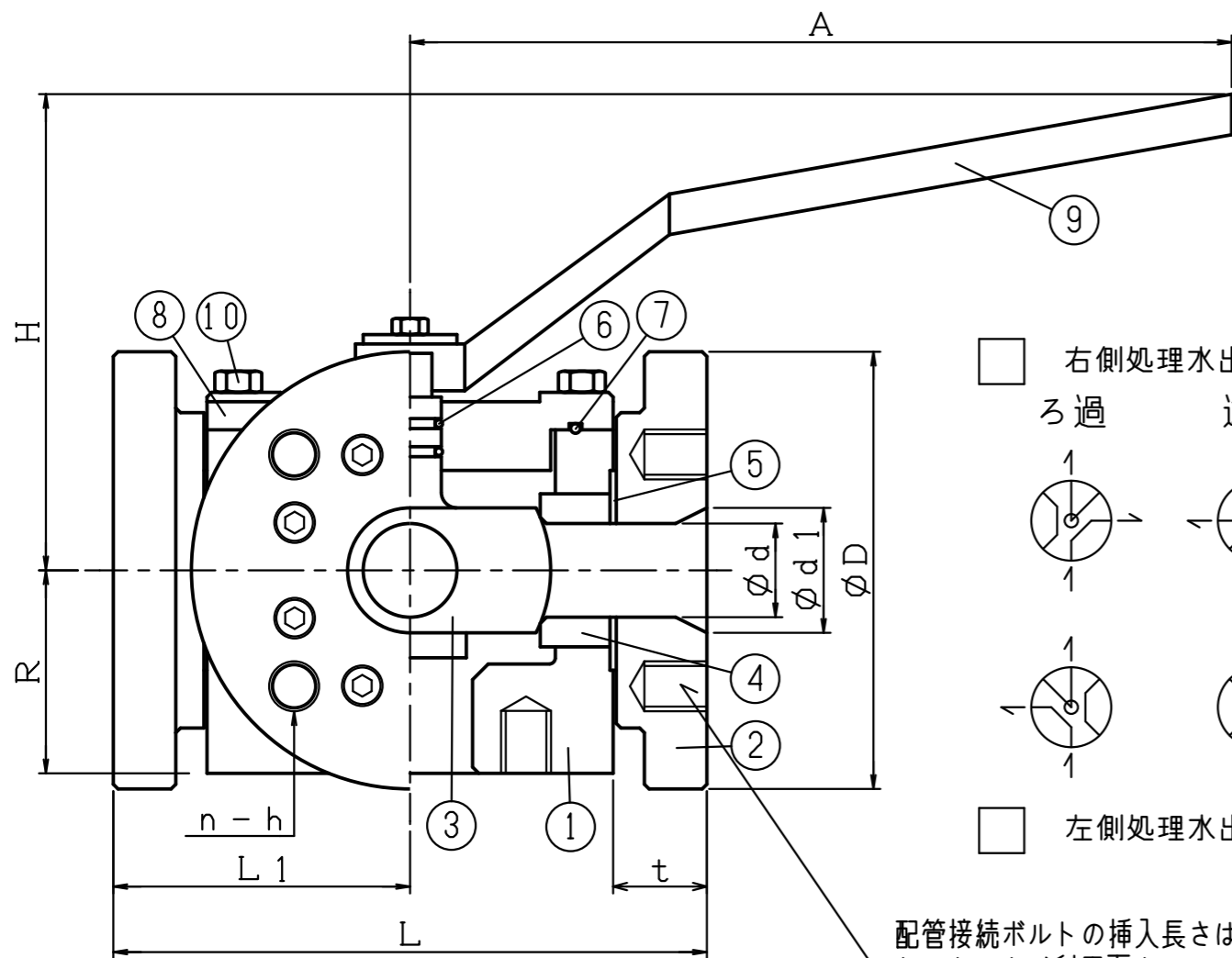
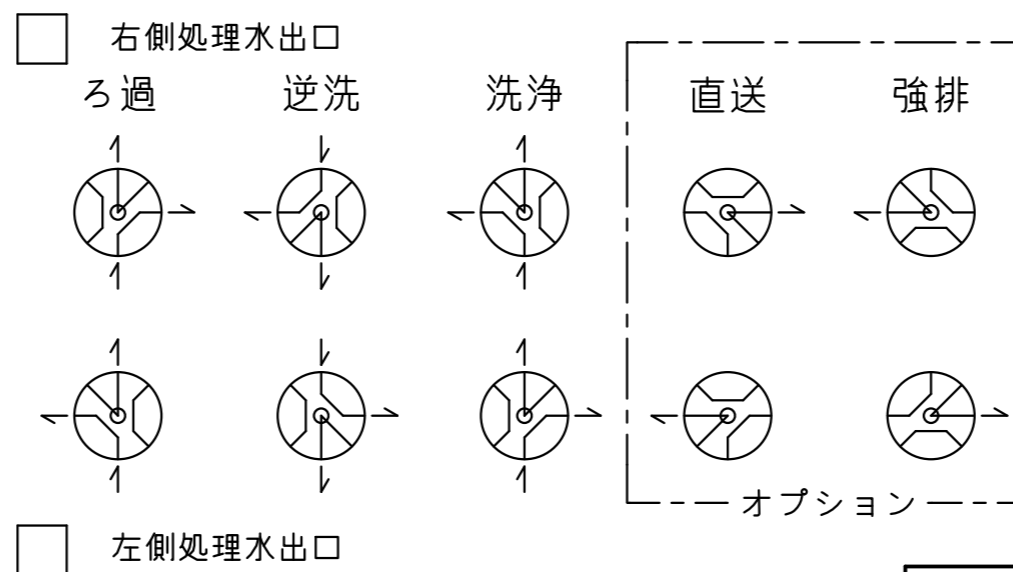


型式	呼径	CV値	重量	L	L1	H	R	D	d	d1	A	t	n-h
PW-25SS	10K-25A	7.5	4kg	170	85	148	55	125	20	25	263	29	4-M16
PW-32SS	10K-32A	11	5.5kg	190	95	153	65	135	30	32			
PW-40SS	10K-40A	11	5.5kg	190	95	153	65	140	30	40			
PW-50SS	10K-50A	21	9kg	226	113	160	70	155	40	50	400	29	4-M16
PW-65SS	10K-65A	35	15kg	250	125	177	80	175	50	65			
PW-80SS	10K-80A	48	16.5kg	280	140	178	85	185	60	75	650	34	8-M16
PW-100SS	10K-100A	91	29kg	340	170	320	90	210	75	100			



流路説明



配管接続ボルトの挿入長さはt寸法のマイナス4mm~9mmになるものをご利用下さい。

11	銘板	AL	1	
10	ボルト	SUS304		
9	ハンドル	AL7A	1	
8	ボンネット	POM	1	
7	ボンネットO-リング	EPDM	1	
6	ステムO-リング	EPDM	2	
5	ゴムパッキン	EPDM	4	
4	シートリング	PTFE	4	
3	ボール	SCS13	1	オプション カニゼンメッキ
2	ボディキャップ	POM	4	
1	ボディ	POM	1	
記号	部品名	材質	数	仕様

樹脂製手動5方ボールバルブ

PW型

ワイエムコントロールズ

図番

YM-PW-2012-999