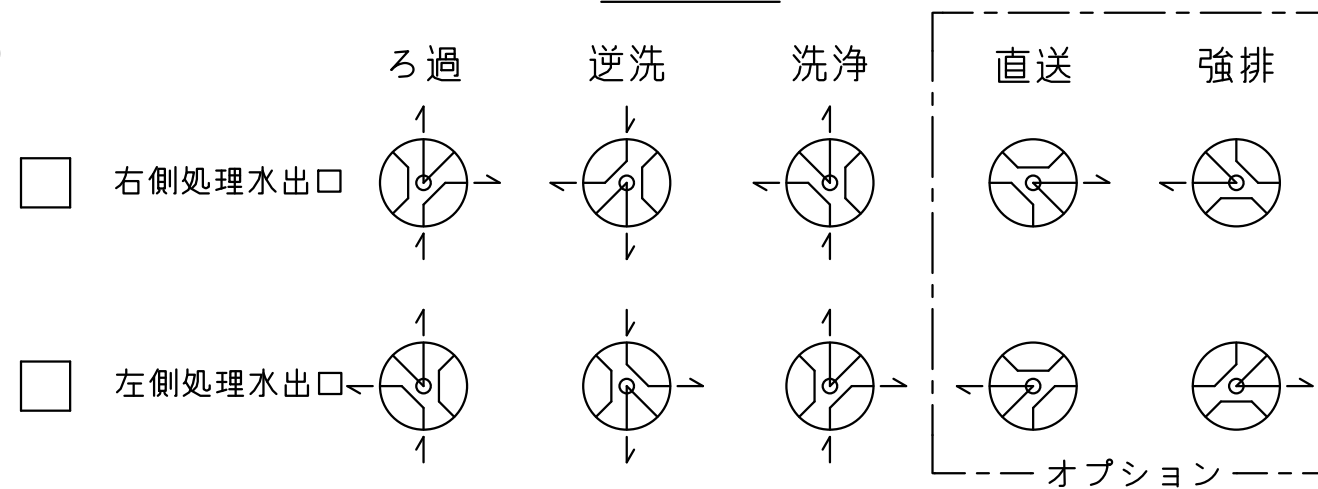


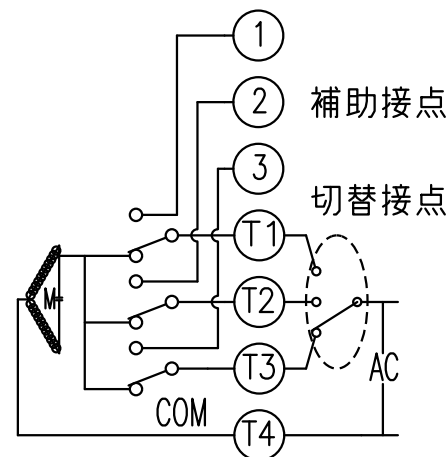
型式	呼径	CV値	重量	電圧	L	L1	H	R	D	d	d1	A	B	C	t	n-h	電線口
GPW-25SS	10K-25A	7.5	8.5kg	AC 100V	170	85	298	55	125	20	25	131	196	151	29	4-M16	G1/2
GPW-32SS	10K-32A	11	10kg		190	95	303	65	135	30	32	131	196	151			
GPW-40SS	10K-40A	11	10kg		190	95	303	65	140	30	40	131	196	151			
GPW-50SS	10K-50A	21	15kg		226	113	316	70	155	40	50	131	196	151			
GPW-65SS	10K-65A	35	18kg	AC 200V	250	125	334	80	175	50	65	131	196	151	34	8-M16	G3/4
GPW-80SS	10K-80A	48	21kg		280	140	384	85	185	60	75	140	254	178			
GPW-100SS	10K-100A	91	35kg		340	170	407	90	210	75	100	140	254	178			

流路説明



配管接続ボルトの挿入長さはt寸法のマイナス4mm~9mmになるものをご利用下さい。

モーター回路図



T1 - T4間：逆洗
T2 - T4間：洗浄
T3 - T4間：ろ過

13	モーターベース	ALDC	1	
12	モーターカバー	ALDC	1	
11	ボルト	SUS304	40	
10	カップリング	SUS304	1	
9	モーター台	SS400	1	
8	ボンネット	POM	1	
7	ボンネットO-リング	EPDM	1	
6	ステムO-リング	EPDM	2	
5	ゴムパッキン	EPDM	4	
4	シートリング	PTFE	4	
3	ボール	SCS13	1	オプション カニゼンメッキ
2	ボディキャップ	POM	4	
1	ボディ	POM	1	
記号	部品名	材質	数	仕様

樹脂製電動5方ボールバルブ

GPW型

ワイエムコントロールズ

図番

YM-GPW-2012-999