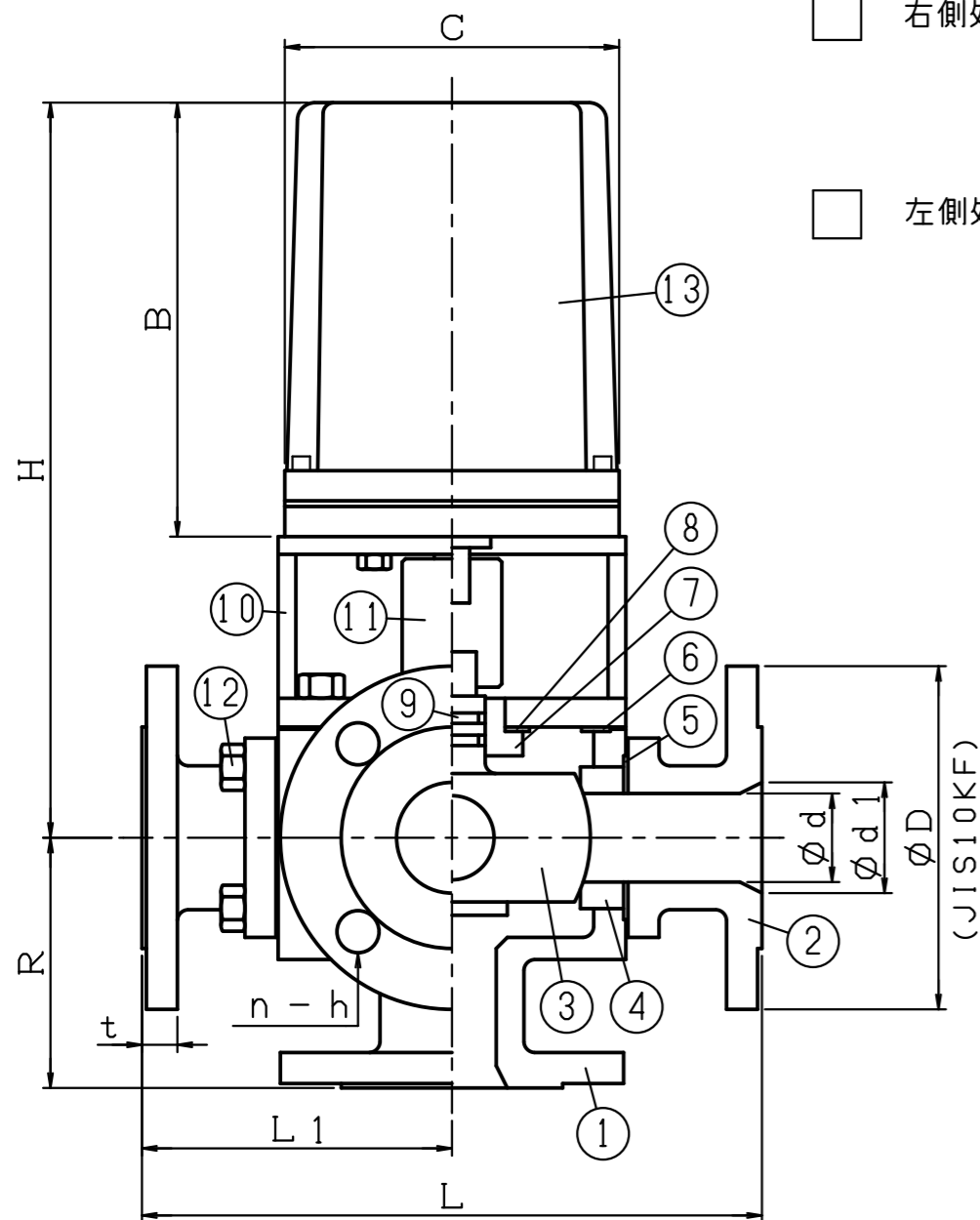
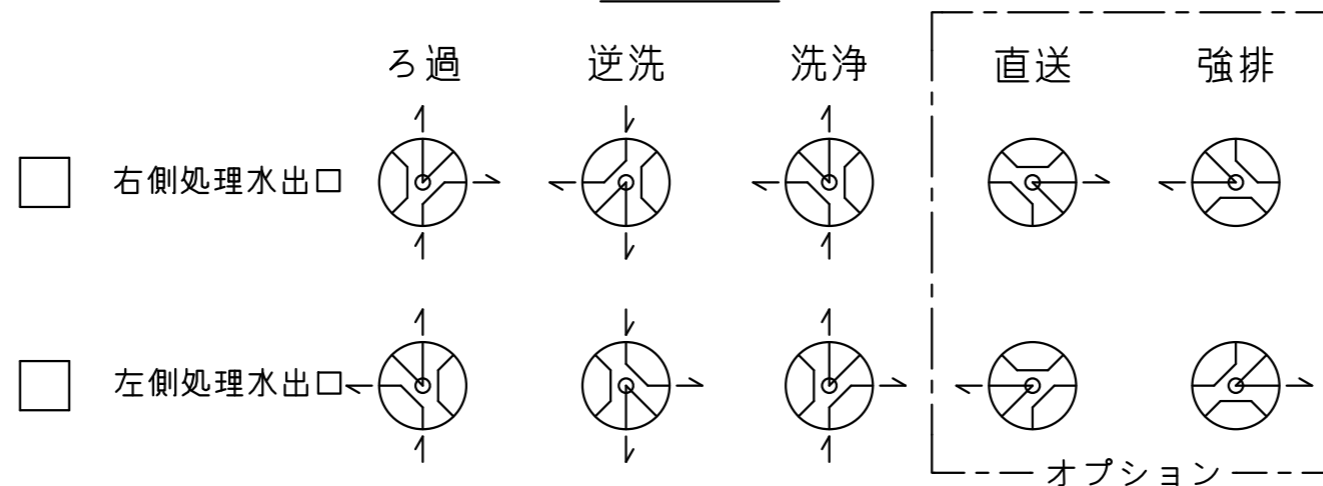


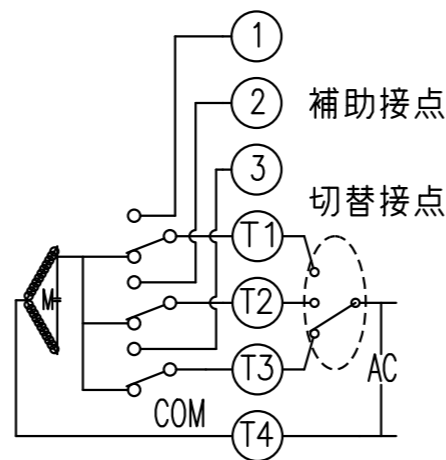
型式	呼径	CV値	重量	電圧	L	L1	H	R	D	d1	d	A	B	C	t	n-h	電線口
YM-G0255F	10K-25A	7.5	16kg	AC 100V	202	101	304 314	83	125	25	20	131	196	151	14	4-19	G1/2
YM-G0325F	10K-32A	11	21kg		232	116	310	88	135	35	30	131	196	151	16	4-19	
YM-G0405F	10K-40A	11	21kg	232	116	310	88	140	35	30	131	196	151	16	4-19		
YM-G0505F	10K-50A	21	28kg	AC 200V	280	140	316	113	155	50	40	131	196	151	16	4-19	
YM-G0655F	10K-65A	35	40kg		314	157	332	120	175	65	50	132	196	152	18	4-19	



流路説明



モーター回路図



T1 - T4間：逆洗  
T2 - T4間：洗浄  
T3 - T4間：ろ過

13	モーターカバー	ALDC	1	
12	ボルト	SUS 304		
11	カップリング	SCS 13 SUS 304	1	
10	ボンネット	SS 400	1	ナイロン コーティング
9	O-リング	EPDM	2	
8	プッシュガasket	NON ASB	1	
7	プッシュ	BsBM SUS 304	1	
6	ボンネットガasket	NON ASB	1	
5	ゴムパッキン	EPDM	4	
4	シートリング	PTFE	4	
3	ボール	SCS 13	1	
2	ボディキャップ	FCD 450	4	ナイロン コーティング
1	ボディ	FCD 450	1	ナイロン コーティング
記号	部品名	材質	数	仕様

電動5方ボールバルブ		ナイロンコーティング仕様	
YM-GO型		ワイエムコントロールズ	
図番	YM-GO-2012-999		