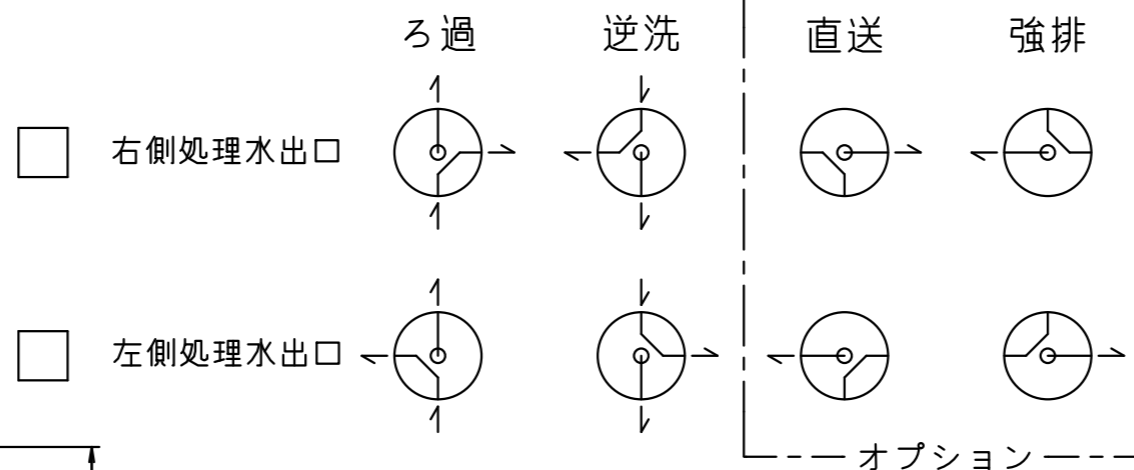
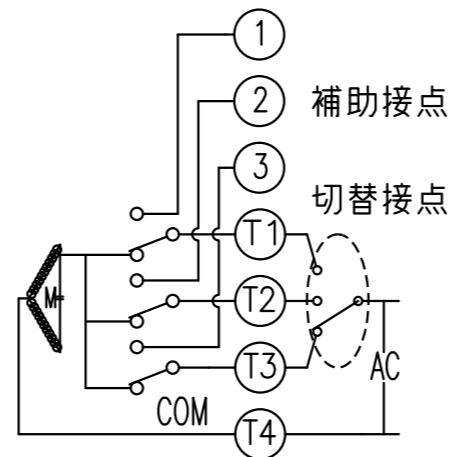


| 型式 | 呼径 | CV値 | 電圧 | L | L1 | H | R | D | d1 | d | A | B | C | t | n-h | 電線口 |
|------------|----------|-----|------------|-----|-----|-----|-----|-----|-----|-----|-----|-----|-----|----|-------|------|
| GLE-655SS | 10K-65A | 60 | AC 100V | 280 | 140 | 325 | 110 | 175 | 65 | 50 | 131 | 196 | 151 | 18 | 4-19 | G1/2 |
| GLE-805SS | 10K-80A | 90 | | 306 | 153 | 329 | 120 | 185 | 75 | 65 | 131 | 196 | 151 | 18 | 8-19 | |
| GLE-1005SS | 10K-100A | 120 | | 370 | 185 | 398 | 120 | 210 | 100 | 75 | 140 | 254 | 178 | 18 | 8-19 | G3/4 |
| GLE-1255SS | 10K-125A | 180 | | 412 | 206 | 413 | 150 | 250 | 125 | 90 | 140 | 254 | 178 | 20 | 8-23 | |
| GLE-1505SS | 10K-150A | 250 | | 462 | 231 | 485 | 175 | 280 | 150 | 115 | 152 | 281 | 197 | 22 | 8-23 | |
| GLE-2005SS | 10K-200A | 450 | | 620 | 310 | 605 | 190 | 330 | 200 | 145 | 200 | 368 | 272 | 22 | 12-23 | |
| GLE-505FS | 10K-50A | 60 | AC 200V | 262 | 131 | 325 | 110 | 155 | 50 | 50 | 131 | 196 | 151 | 16 | 4-19 | G1/2 |
| GLE-655FS | 10K-65A | 90 | | 300 | 150 | 332 | 120 | 175 | 65 | 65 | 131 | 196 | 151 | 18 | 4-19 | |
| GLE-805FS | 10K-80A | 120 | | 330 | 165 | 399 | 120 | 185 | 75 | 75 | 140 | 254 | 178 | 18 | 8-19 | G3/4 |
| GLE-1005FS | 10K-100A | 180 | | 382 | 191 | 413 | 150 | 210 | 100 | 90 | 140 | 254 | 178 | 18 | 8-19 | |
| GLE-1255FS | 10K-125A | 250 | | 462 | 231 | 485 | 175 | 250 | 125 | 115 | 152 | 281 | 197 | 20 | 8-23 | |
| GLE-1505FS | 10K-150A | 450 | | 512 | 256 | 605 | 190 | 280 | 150 | 145 | 200 | 368 | 272 | 22 | 8-23 | |

流路説明



モーター回路図



T1-T4間: 逆洗
T2-T4間: 予備
T3-T4間: ろ過

| 記号 | 部品名 | 材質 | 数 | 仕様 |
|----|------------|------------------|---|--------------|
| 13 | モーターカバー | ALDC | 1 | |
| 12 | ボルト | SUS 304 | | |
| 11 | カップリング | SCS 13 / FCD 450 | 1 | |
| 10 | ボンネット | SS 400 | 1 | ポリエチレンコーティング |
| 9 | O-リング | EPDM | 2 | |
| 8 | プッシュガスケット | NON ASB | 1 | |
| 7 | プッシュ | BsBM / SUS 304 | 1 | |
| 6 | ボンネットガスケット | NON ASB | 1 | |
| 5 | ゴムパッキン | EPDM | 4 | |
| 4 | シートリング | PTFE | 4 | |
| 3 | ボール | SCS 13 | 1 | |
| 2 | ボディキャップ | FCD 450 | 4 | ポリエチレンコーティング |
| 1 | ボディ | FCD 450 | 1 | ポリエチレンコーティング |

| | | | |
|------------|-----------------|-------------|--|
| 電動5方ボールバルブ | | ろ過・逆洗型 | |
| GLE型 | | ワイエムコントロールズ | |
| 図番 | YM-GLE-2012-999 | | |