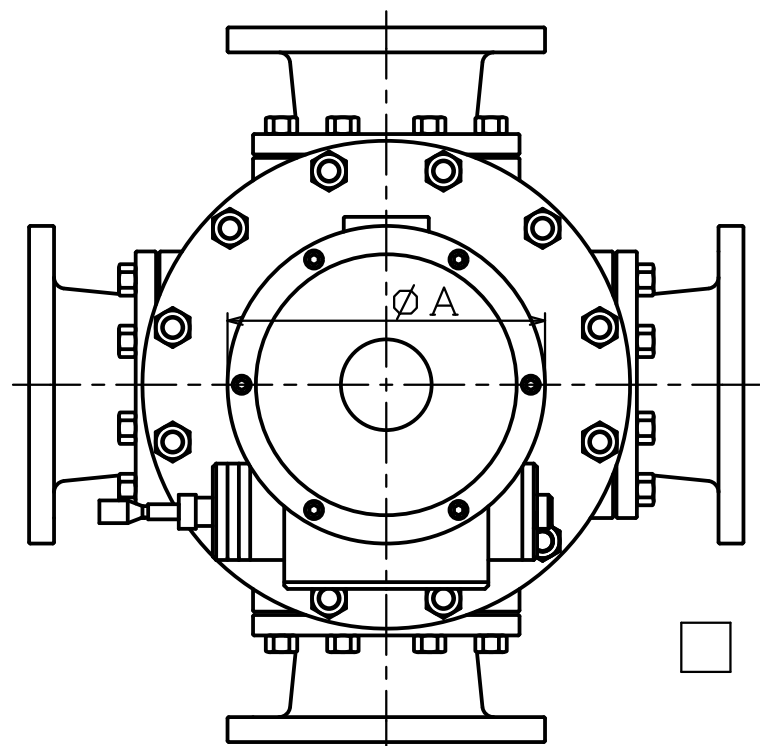
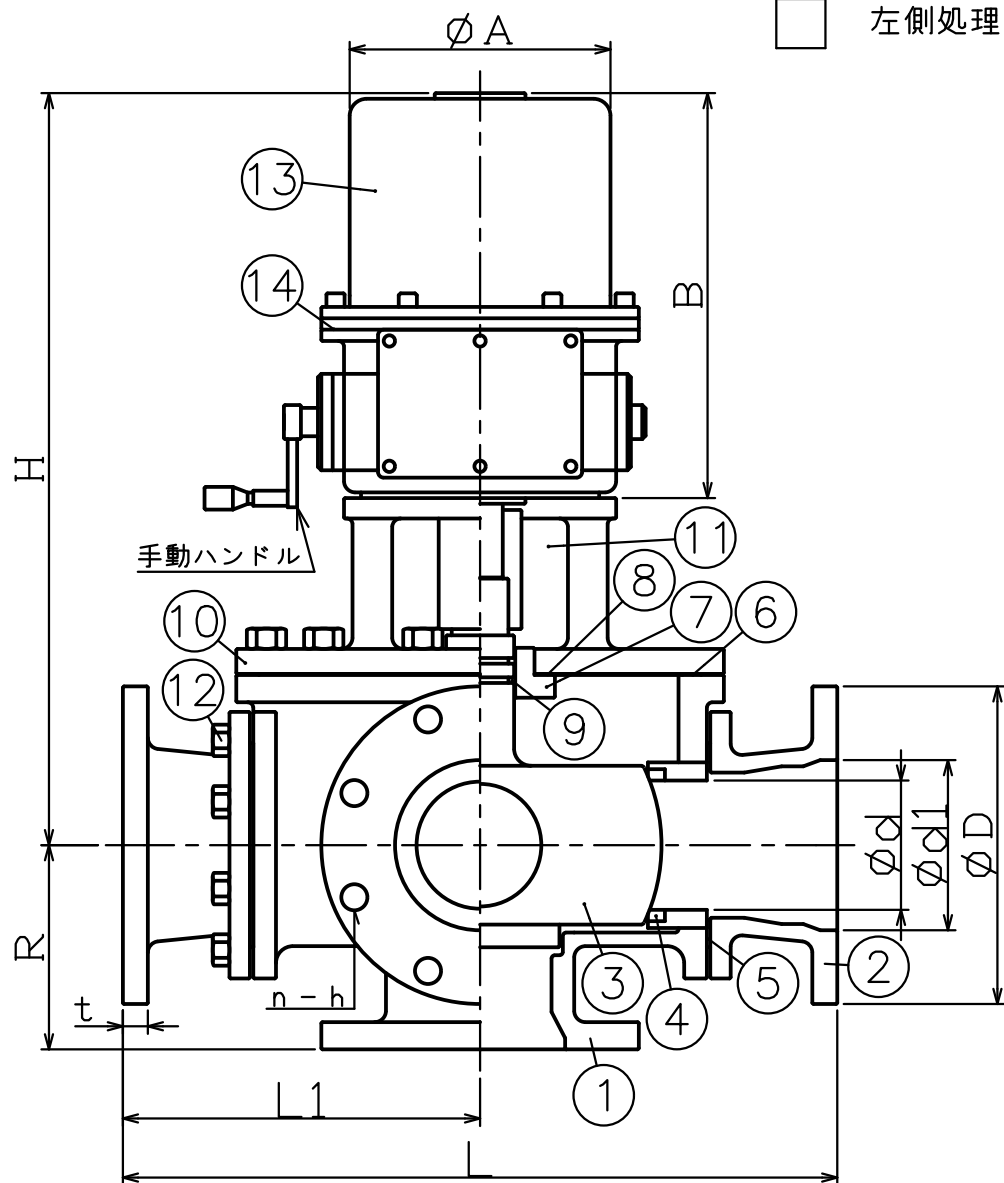
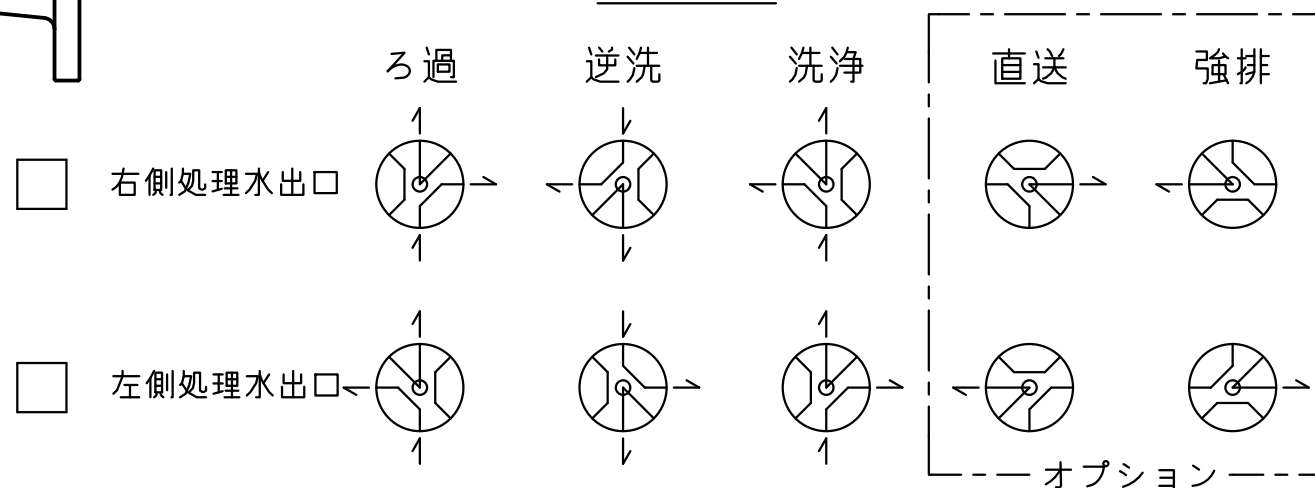


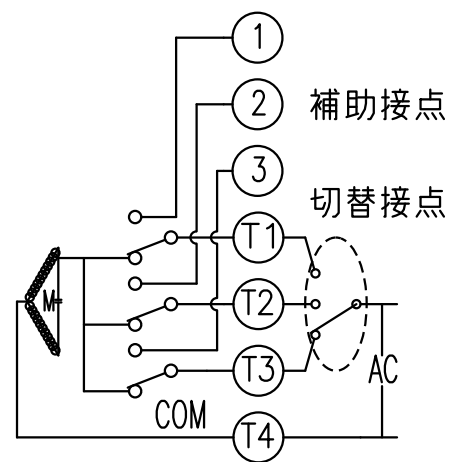
| 型式 | 呼径 | CV値 | 電圧 | | L | L1 | H | R | D | d1 | d | A | B | C | t | n-h | 電線口 |
|------------|----------|-----|--------------------------|--------------------------|-----|-----|-----|-----|-----|-----|-----|-----|-----|-----|----|-------|------|
| YM-GK1505F | 10K-150A | 200 | <input type="checkbox"/> | <input type="checkbox"/> | 630 | 315 | 665 | 180 | 280 | 150 | 114 | 230 | 357 | 280 | 22 | 8-23 | G3/4 |
| YM-GK2005F | 10K-200A | 300 | AC 100V | AC 200V | 750 | 375 | 742 | 220 | 330 | 200 | 140 | 230 | 385 | 280 | 22 | 12-23 | |



流路説明



モーター回路図



T1 - T4間：逆洗
T2 - T4間：洗浄
T3 - T4間：ろ過

| 14 | カバーパッキン | NBR | 1 | |
|----|------------|---------|----|-----------|
| 13 | モーターカバー | ALDC | 1 | |
| 12 | ボルト | SUS 304 | 44 | |
| 11 | カップリング | FCD 450 | 1 | |
| 10 | ボンネット | SS 400 | 1 | ポリエチレンコート |
| 9 | O-リング | EPDM | 2 | |
| 8 | プッシュガasket | NON ASB | 1 | |
| 7 | プッシュ | BC 2 | 1 | |
| 6 | ボンネットガスケット | NON ASB | 1 | |
| 5 | ゴムパッキン | EPDM | 4 | |
| 4 | シートリング | PTFE | 4 | |
| 3 | ボール | SCS 13 | 1 | |
| 2 | ボディキャップ | FCD 450 | 4 | ポリエチレンコート |
| 1 | ボディ | FCD 450 | 1 | ポリエチレンコート |
| 記号 | 部品名 | 材質 | 数 | 仕様 |

| | | | |
|------------|----------------|-------------|--|
| 電動5方ボールバルブ | | 標準型 | |
| YM-GK型 | | ワイエムコントロールズ | |
| 図番 | YM-GK-2012-999 | | |