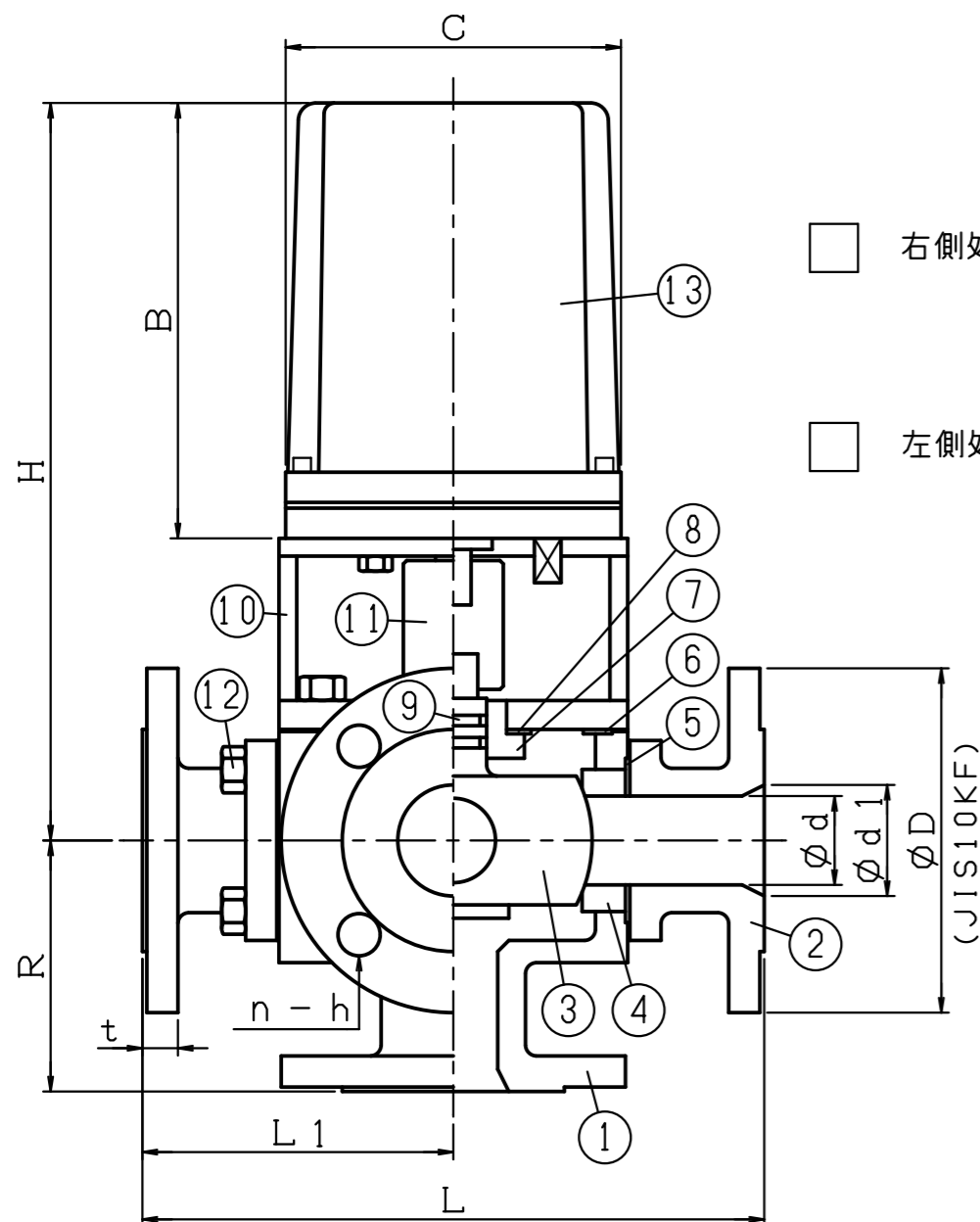
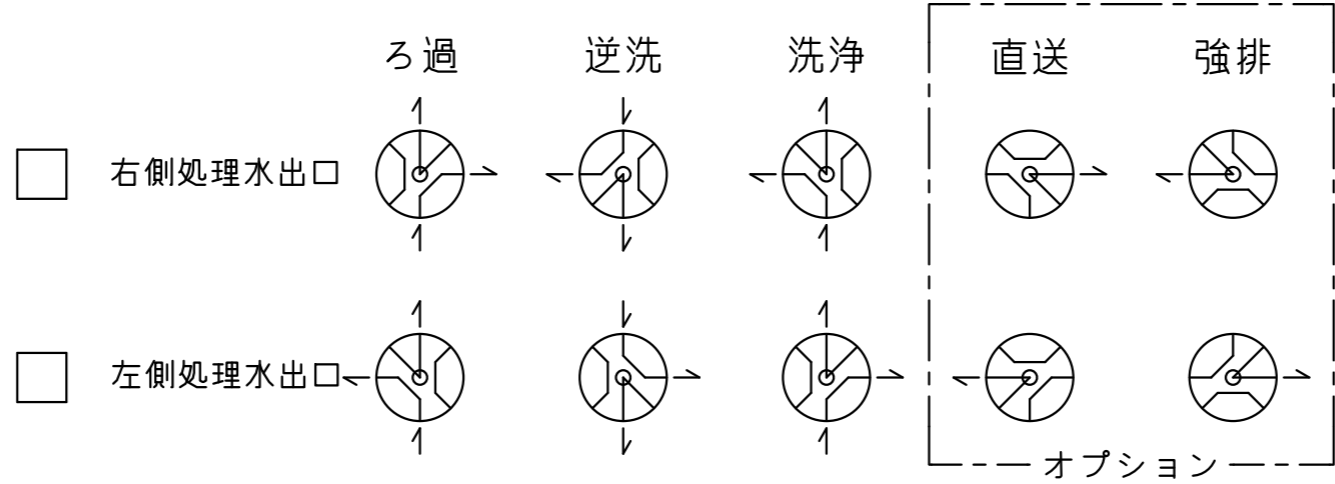


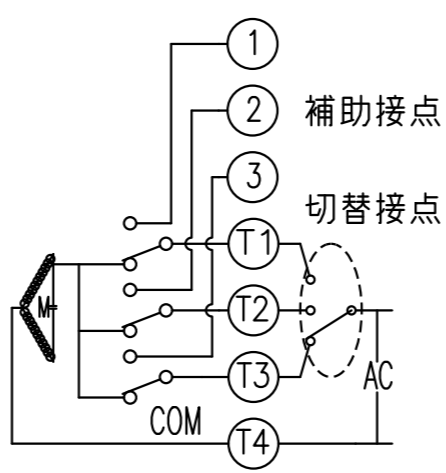
型式	呼径	CV値	重量	電圧	L	L1	H	R	D	d1	d	A	B	C	t	n-h	電線口
YM-GEK255F	10K-25A	7.5	16kg	AC 100V	202	101	304 314	83	125	25	20	131	196	151	14	4-19	G1/2
YM-GEK325F	10K-32A	11	21kg		232	116	310	88	135	35	30	131	196	151	16	4-19	
YM-GEK405F	10K-40A	11	21kg		232	116	310	88	140	35	30	131	196	151	16	4-19	
YM-GEK505F	10K-50A	21	28kg		280	140	316	113	155	50	40	131	196	151	16	4-19	
YM-GEK655F	10K-65A	35	40kg		314	157	332	120	175	65	50	131	196	151	18	4-19	
YM-GEK805F	10K-80A	48	45kg	AC 200V	330	165	392	122	185	75	60	140	254	178	18	8-19	G3/4
YM-GEK1005F	10K-100A	91	66kg		440	220	415	145	210	100	75	140	254	178	18	8-19	
YM-GEK1255F	10K-125A	118	94kg		460	230	463	150	250	115	90	152	281	197	20	8-23	
YM-GEK1505F	10K-150A	200	203kg		630	315	590	180	280	150	114	152	281	197	22	8-23	
YM-GEK2005F	10K-200A	300	300kg		750	375	725	220	330	200	140	200	368	272	22	12-23	



流路説明



モーター回路図



T1 - T4間：逆洗  
 T2 - T4間：洗浄  
 T3 - T4間：ろ過

記号	部品名	材質	数	仕様
13	モーターカバー	ALDC	1	
12	ボルト	SUS 304		
11	カップリング	SCS 13 FCD 450	1	
10	ボンネット	SS 400	1	ポリエチレンコーティング
9	O-リング	EPDM	2	
8	プッシュガスケット	NON ASB	1	
7	プッシュ	BsBM SUS 304	1	
6	ボンネットガスケット	NON ASB	1	
5	ゴムパッキン	EPDM	4	
4	シートリング	PTFE	4	
3	ボール	SCS 13	1	
2	ボディキャップ	FCD 450	4	ポリエチレンコーティング
1	ボディ	FCD 450	1	ポリエチレンコーティング

電動5方ボールバルブ		標準型	
YM-GEK型		ワイエムコントロールズ	
図番	YM-GEK-2012-999		