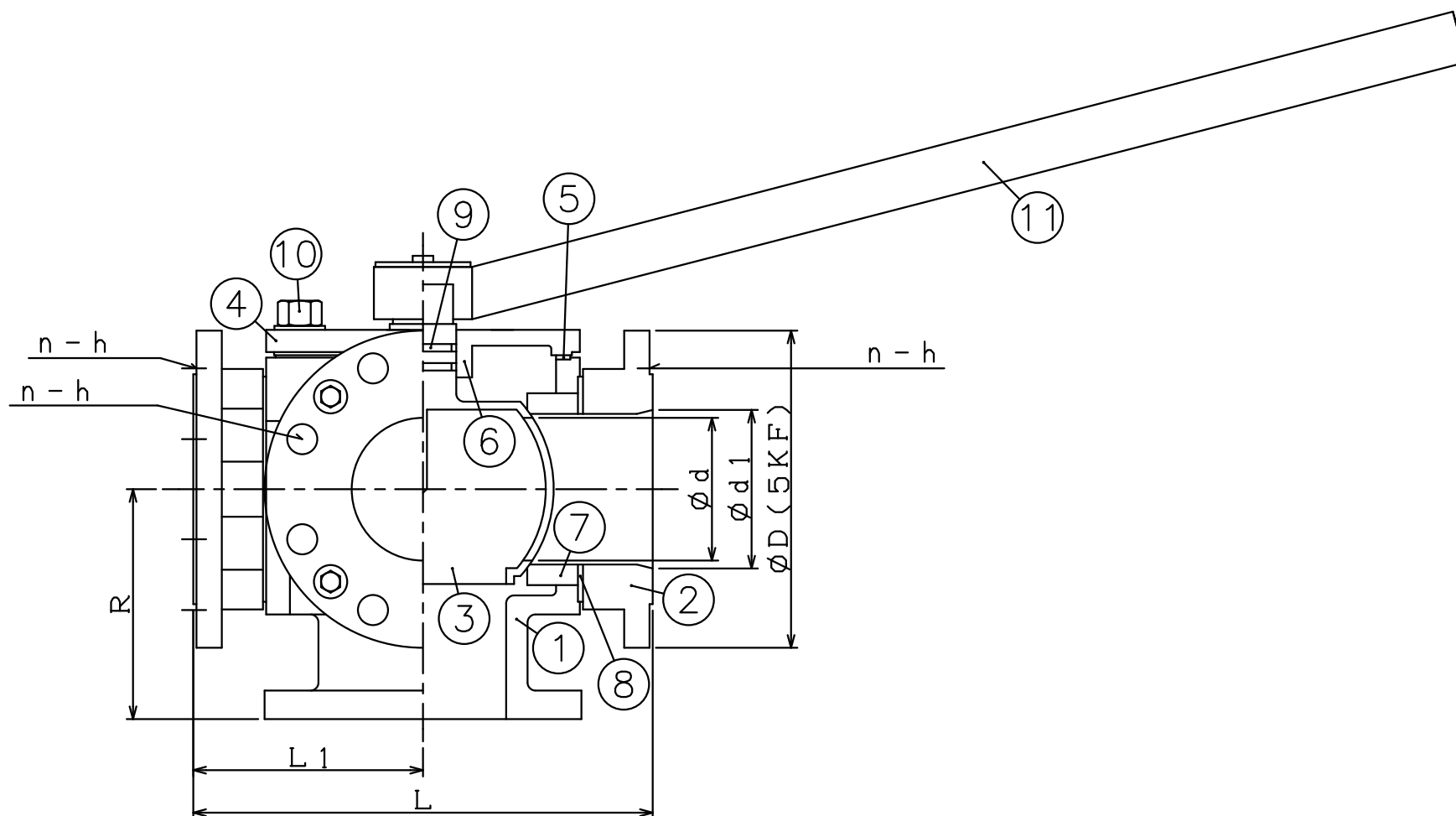
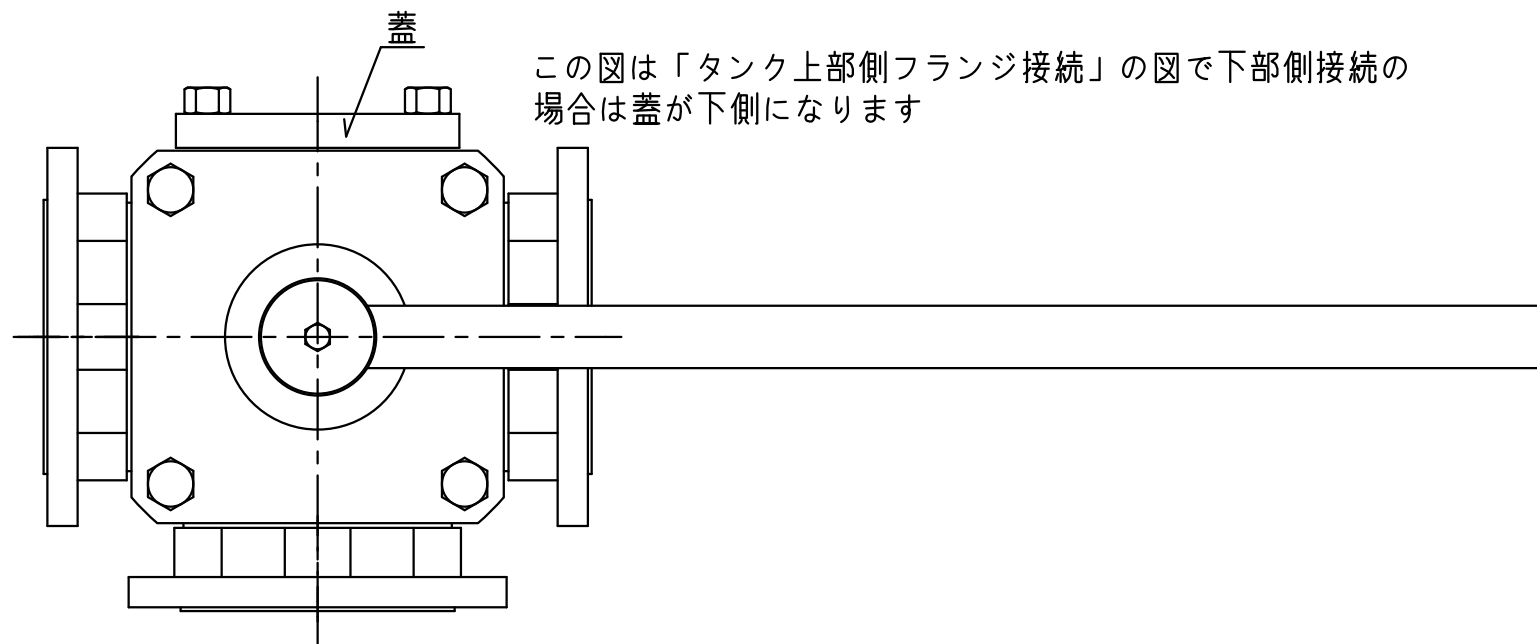
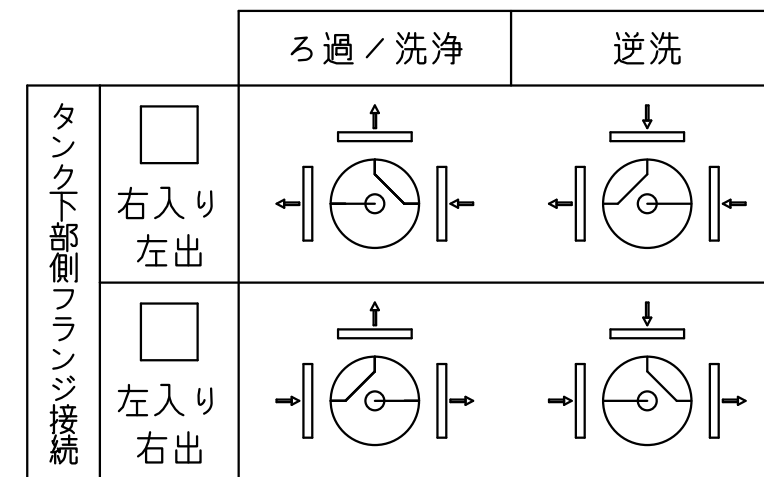
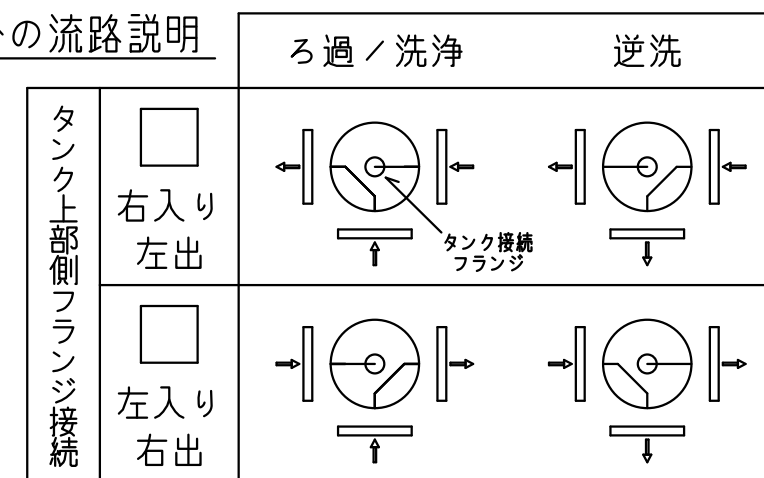


型式	呼径	L	L1	R	D	d	d1	n-h
5K-LT1004F	5K-100A	290	145	145	200	90	100	8-φ19
5K-LT1254F	5K-125A	350	175	175	235	115	125	8-M16

フランジは4方向とも5Kフランジ接続です



砂ろ過装置 ご利用の場合の流路説明



11	手動ハンドル		1	
10	ボルト	SUS 304		
9	O-リング	EPDM	2	
8	ゴムパッキン	EPDM	4	
7	シートリング	PTFE	4	
6	プッシュ	SUS 304	1	
5	ボンネットガスケット	NON ASB	1	
4	ボンネット	SS 400	1	ポリエチレンコーティング
3	ボール	SCS 13	1	
2	ボディキャップ	FCD 450	4	ポリエチレンコーティング
1	ボディ	FCD 450	1	ポリエチレンコーティング
記号	部品名	材質	数	仕様

手動4方ボールバルブ	LLポート
5K-LT4F型	ワイエムコントロールズ
図番	YM-5KLT4F-2014-999