

電動5方ボールバルブ

型式 YM-GEK型

取扱説明書

有限会社 ワイエムコントロールズ

1. 標準仕様

(A) 仕様部品材質

<5方ボールバルブ>

ボディ	FCD450	ポリエチレンコーティング
ボディキャップ	FCD450	ポリエチレンコーティング
ボール	SCS13	
シートリング	PTFE	
ゴムパッキン	EPDM	
ボルト	SUS304	

<モーター>

モーターベース	ALDC
モーターカバー	ALDC
カバーパッキン	NBR
カバーボルト	SUS304

(B) 仕様条件及びテスト

<5方ボールバルブ>

流体	水	(腐蝕性流体は避けて下さい。)
圧力	弁座 0.44Mpa 5分間保持	・ 弁箱 0.44Mpa 15分間保持(各エアータスト)
温度	+80°C以内	

<モーター>

(イ)AC100V/AC200V単相電源 → モーター駆動
動作、多段スパーギヤー

(ロ)モーター出力トルク及びバルブ組合せ

1B	— 1 1/2 B	300	Kgf・cm
2B	— 2 1/2 B	600	Kgf・cm
3B	— 4B	1500	Kgf・cm
	5B	3200	Kgf・cm
	6B	6000	Kgf・cm
	8B	8000	Kgf・cm

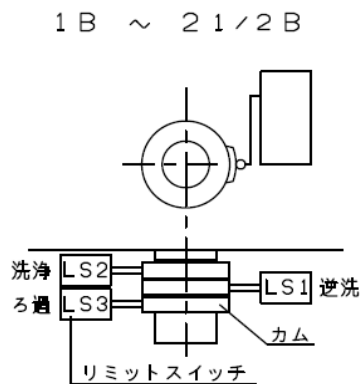
(ハ)各工程到達時間<50Hz/60Hz>単位:sec

工程	1B-2 1/2B	3B-4B	5B	6B-8B
濾過→逆洗	16/14	46/36	72/58	100/80
逆洗→洗浄	12/10.5	34/27	54/43.5	75/60
洗浄→濾過	4/3.5	12/9	18/14.5	25/20

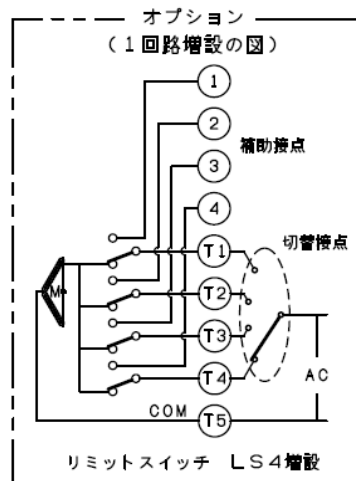
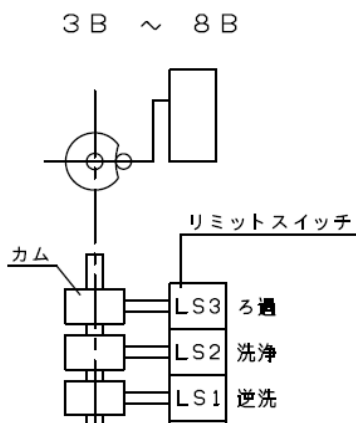
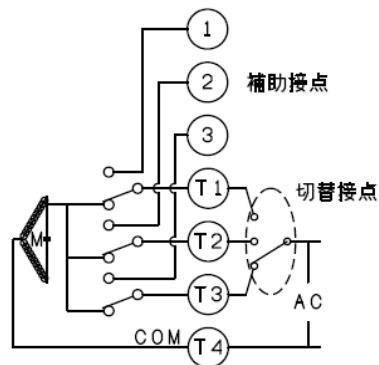
(C) モーター基本仕様

- ・電 源 AC単相100V/200V
- ・消費電力 1B~1 1/2B 50VA/50VA 2B~5B 50HZ 75VA/76VA
60HZ 85VA/86VA
- ・時間定格 30分
- ・タイミング設定誤差 約20%
- ・スイッチ接点容量 AC125V 250V 11A
- ・モーター絶縁段級 E種
- ・許容動作頻度 動作停止時間がタイミングの約3倍以上
- ・防滴規格 JIS F8001第3種散水 (IP54相当)
- ・周囲温度 $-10^{\circ}\text{C} \sim +50^{\circ}\text{C}$
- ・絶縁抵抗 DC 500Vメガにて100Mオーム常温常湿

リミットスイッチ配置図



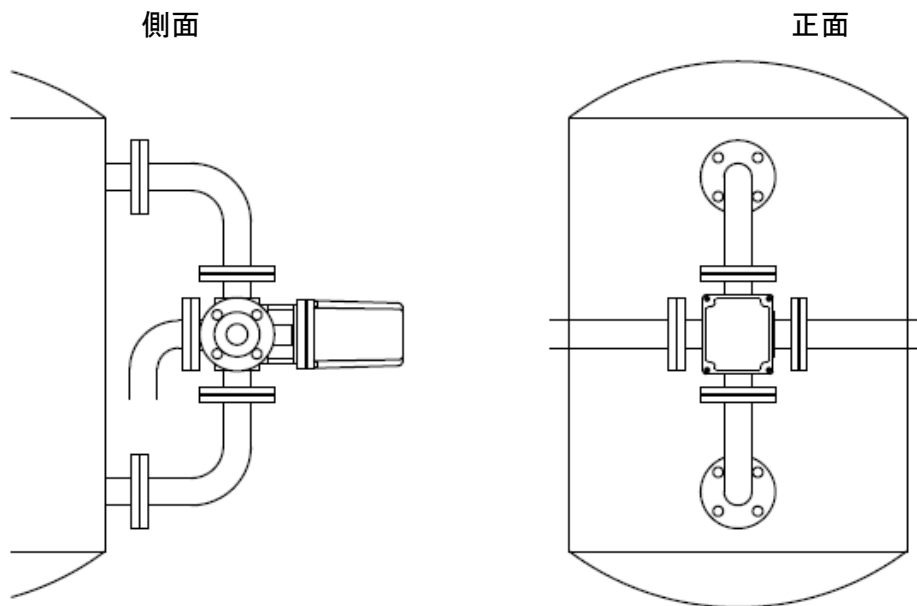
モーター回路図



※スペースヒーター付は、3ポジションの場合T3-T4間にヒーターが付きます。
4ポジションの場合T3-T5間にヒーターが付きます。
(別、単独設定も有り)

2. 使用上の御注意

(A) 濾過タンクとのセッティング



(B) バルブ配管について

- ・水配管は5方弁に配管の重量が極力かからないように配管にサポートをお願いします。
- ・濾過タンクとのセッティングは銘板を確認の上セッティングして下さい。
手動型、電動型 とも同じです。

	左側濾過水出口		右側濾過水出口	
(銘板の表示)	濾過	逆洗	逆洗	濾過
	上			上
	下			下

- ・作業中モーター、バルブには乗らないで下さい。
特にモーターはカバーの支えが破損する可能性があります。
- ・横引き配管はフランジ接続が望ましいです。
(メンテナンス時に容易にシート交換が行えます。)
- ・寒冷地に於いてはバルブの保温を充分行って下さい。

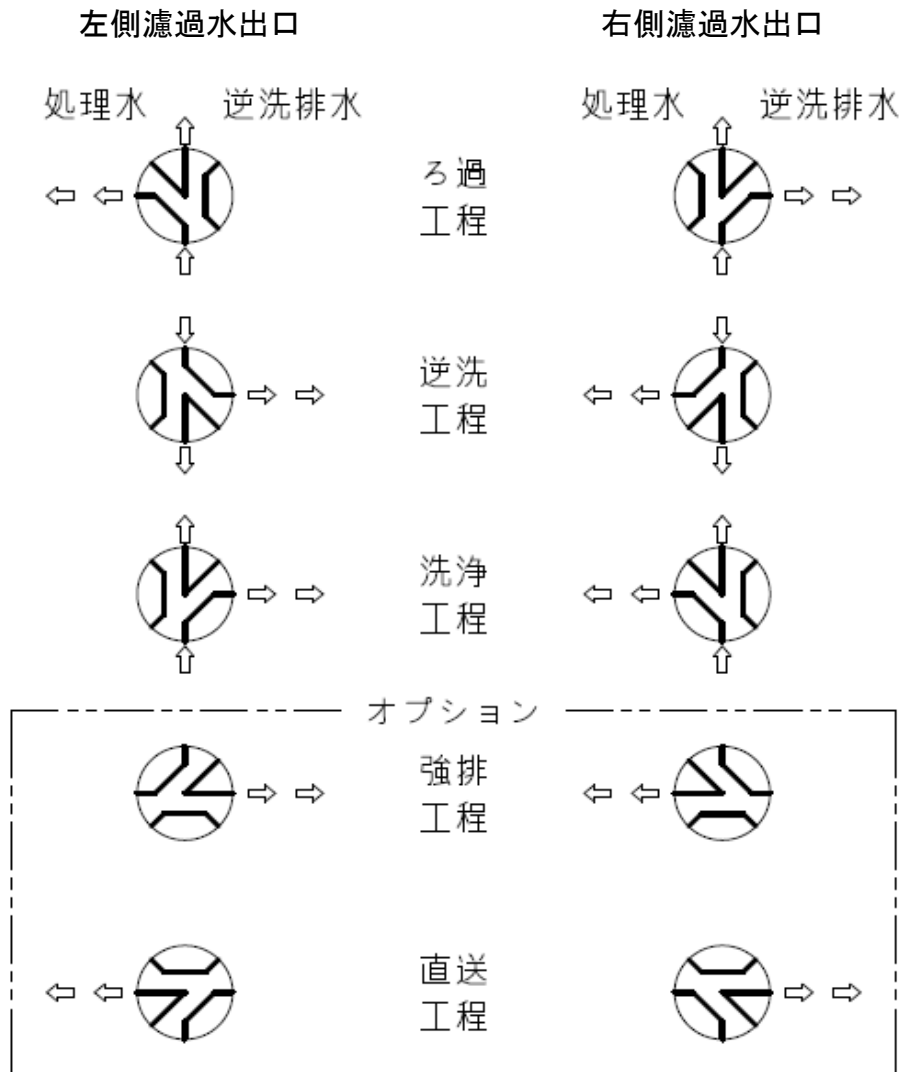
(C) モーター結線

- ・同一接点(切替SW)で2台以上の操作機を並列駆動すると誤動作します。
操作機毎に別々の接点を設けてください。
- ・屋外雨天時のモーター内部配線作業は避けて下さい。
- ・電線挿入口は、完全シールできる部品を使用し、外部からの湿気等の侵入を防止して下さい。
- ・定期的に作動状態の点検を行って下さい。

(モーター内端子番号)

3.	補助接点	濾過	定位置停止時	ON
2.	〃	洗浄	〃	ON
1.	〃	逆洗	〃	ON
T4.	COM			
T3.	切替接点	濾過	定位置停止時	OFF
T2.	〃	洗浄	〃	OFF
T1.	〃	逆洗	〃	OFF

(D) 流路説明（濾過原水、逆洗用水共入口は背面となります。）



強排工程は原水が濾過機を通らずに排水されます。

直送工程は原水が濾過機を通らずに元に戻されます。

注意：強排・直送工程は、回路の構成上、他方向への水漏れは保証外となります。

(E) 動作説明

所定位置への電気が流れますと、モーターは回転し指定位置に達すると、リミットスイッチが、カムの凸部に叩かれ(又は凹部に落ち)NC(ノーマルクローズ)となり、電流を遮断停止致します。

- 濾過 ・電源がT3-T4間でONとなり洗浄位置から45° 回転し濾過位置で停止LS3はOFFとなる。
- 逆洗 ・電源がT1-T4間でONとなり濾過位置から180° 回転し逆洗位置で停止LS1はOFFとなる。
- 洗浄 ・電源がT2-T4間でONとなり逆洗位置から135° 回転し洗浄位置で停止LS2はOFFとなる。

注) ハンドル操作の場合は必ず、電源をOFFにしてから操作して下さい。電源をOFFにしない場合、カム溝を越えると再度モーターに通電し回転してしまいます。

(F) メンテナンス

(イ) ボールバルブタイプですので、確実なシール性と圧力抜き不要の簡単な操作性を有します。

(ロ) 漏れについて

- a 濾過機において逆洗水出口から濾過水の漏れがあつてはなりません。十分な検査を行っておりますが、万一漏れが生じた場合、逆洗側ボディキャップとボディを締め付けるボルトを増締めすると漏れは防げます。強く締める必要はありません。尚、増締めの際はボルトの締め付けは均一になるよう、片締めにならぬようご配慮下さい。増締めで漏れが防げない場合、シートリング(テフロン)が傷ついたと思われます。その際は、シートリングの交換を行って下さい。
- b グランドの漏れについては、ボール軸リング2本を交換して下さい。作業手順は、モーター・ボンネットの順に取外し、ボール軸リング2本を交換します。リングには若干のグリースを塗布した上で、ブッシュ内部を傷付けないよう元に戻し組立てます。ボール軸はハンマー等で叩かないで下さい。折損する場合があります。この作業には、ボンネットガスケットの交換も必要となります。

(ハ) 動作不良について

- a 電源を入れてもまるで動かない場合は、モーター内端子T4(コモン)よりT3. T2. T1への電通を確認して下さい。
- b 通電するが回転しない場合は、過剰トルクが考えられ一旦通電を止め、手動にて回転して下さい。
手動で回転しない場合は、バルブ内の噛込みが考えられます。バルブの交換を行うか、当社に御連絡下さい。

(ニ) 漏電ブレーカーが落ちる場合

絶縁不良と思われます。モーターの交換をします。
当社にて調査の上、実費を申受けます。

(ホ) その他

何らかの不都合が発生した場合、速やかに処置致しますので、
当社に御連絡下さい。

以上

追補◇ 手動操作について

- ① モーターの電源を切る。
- ② モーター底側に出ている角軸をスパナ等で回し、5方弁を回転させて下さい。
(65A以下の口径については、アクチュエーターを取り外し付属のバーハンドルをカップリングに差し込み、手動操作が可能です。アクチュエーターを再取り付けする際には、アクチュエーターの工程指示または停止位置と、バルブ本体の工程停止位置を一致させて下さい。)

*電源を切らない場合、バルブが回転を始めスパナ等が架台の柱に挟まれ破損する場合がありますので、必ず電源を切って手動操作をして下さい。