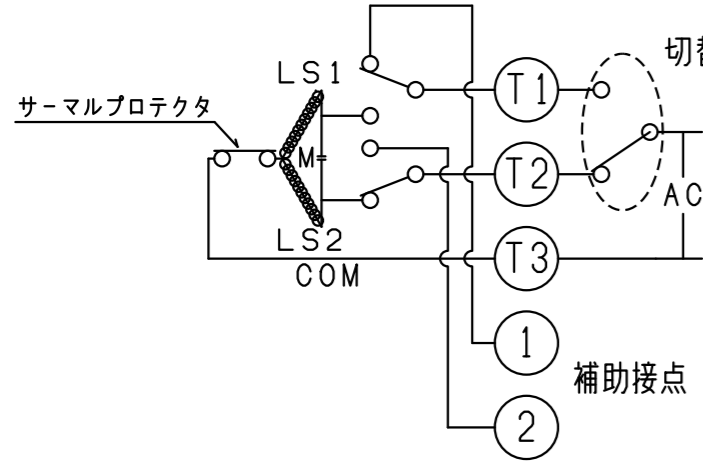


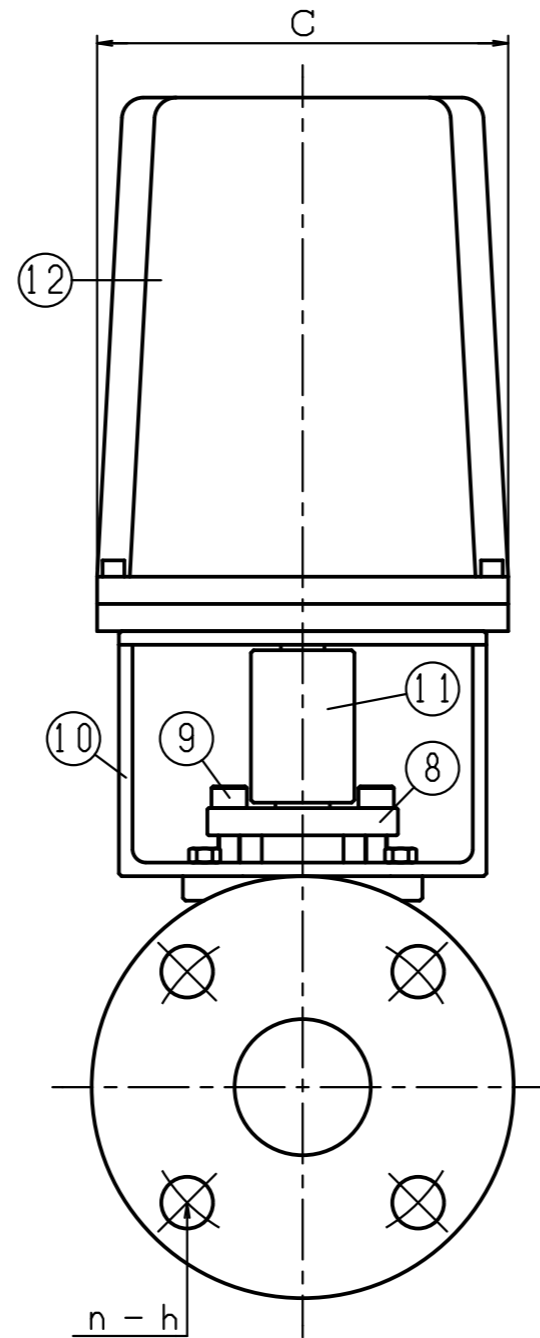
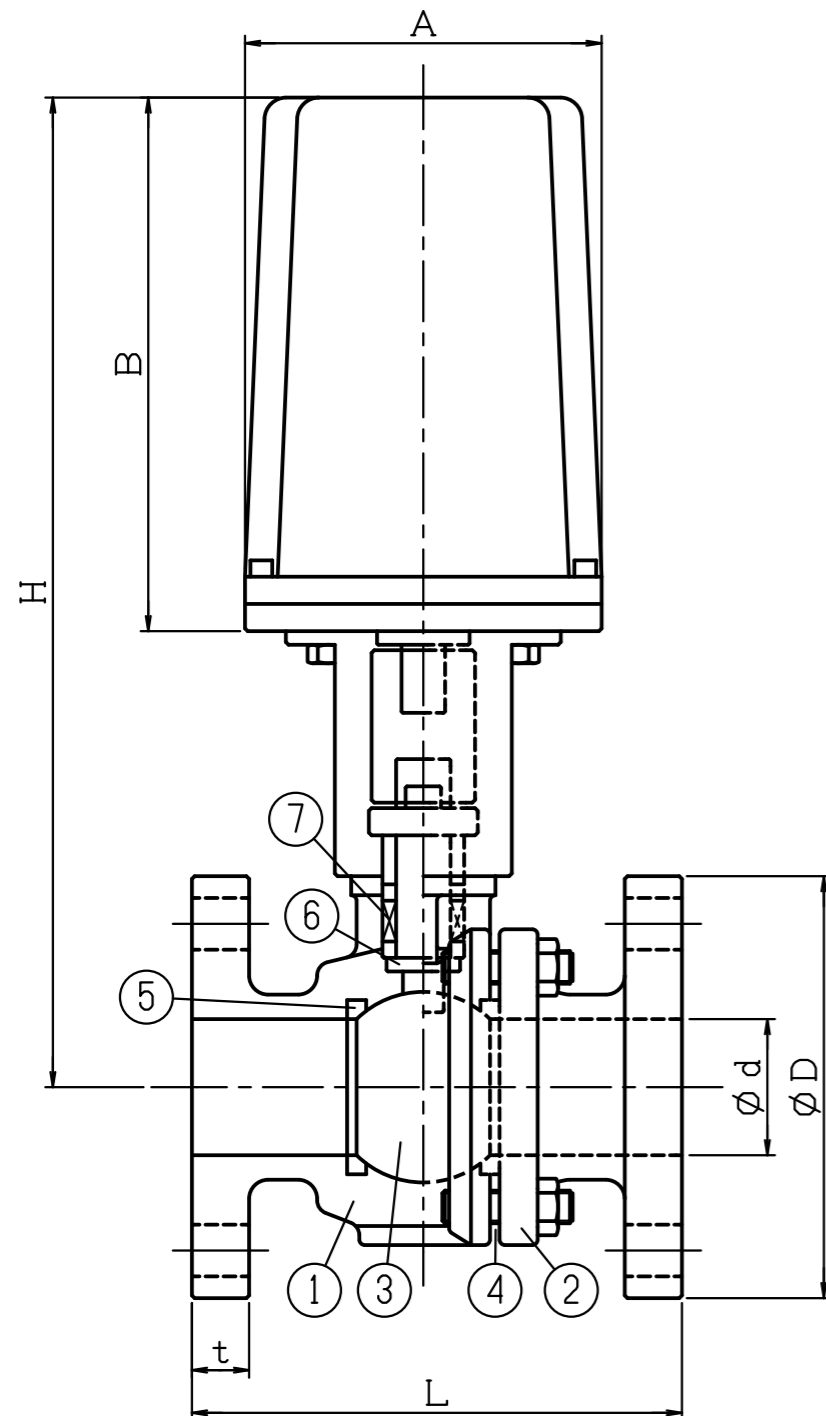
回路図



T1 - T3間で左回転し、全開。

T2 - T3間で右回転し、全閉。

型式	呼径	電圧	A	B	C	L	H	d	D	t	n-h	電線口
YM-C252F	10K-25A	AC 100V	131	196	151	130	320	25	125	14	4-19	G1/2
YM-C322F	10K-32A		131	196	151	140	327	32	135	16	4-19	
YM-C402F	10K-40A		131	196	151	165	350	38	140	16	4-19	
YM-C502F	10K-50A	AC 200V	131	196	151	180	365	50	155	16	4-19	G3/4
YM-C652F	10K-65A		131	196	151	190	380	64	175	18	4-19	
YM-C802F	10K-80A		140	251	178	202	446	76	185	18	8-19	
YM-C1002F	10K-100A		140	251	178	230	464	100	210	18	8-19	



記号	部品名	材質	数	仕様
12	モーターカバー	ALDC	1	
11	カップリング	SUS 304	1	
10	ボンネット	SUS 304	1	
9	グラウンド用ボルト	SUS 304	2	
8	グラウンド押さえ	FCD 450	1	
7	グラウンドパッキン	PTFE	1	
6	ステム	SUS 304	1	
5	シートリング	PTFE	2	
4	ガスケット	PTFE	1	
3	ボール	SUS 304	1	
2	ボディキャップ	FC 200	1	
1	ボディ	FC 200	1	

電動2方ボールバルブ	標準型
YM-C型	ワイエムコントロールズ
図番	YM-C-2012-999