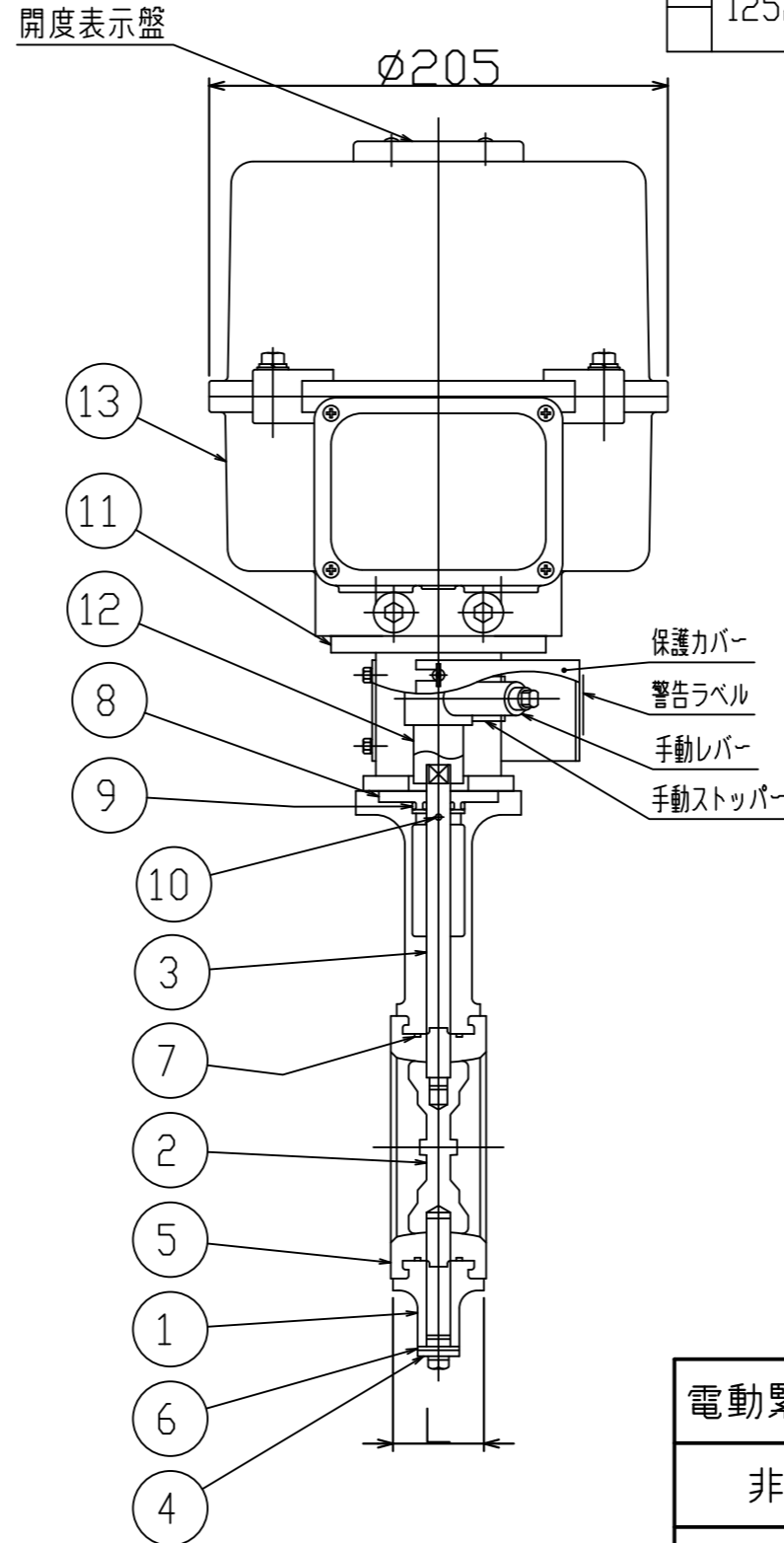
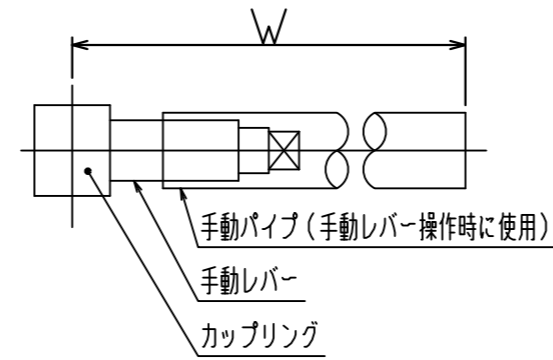
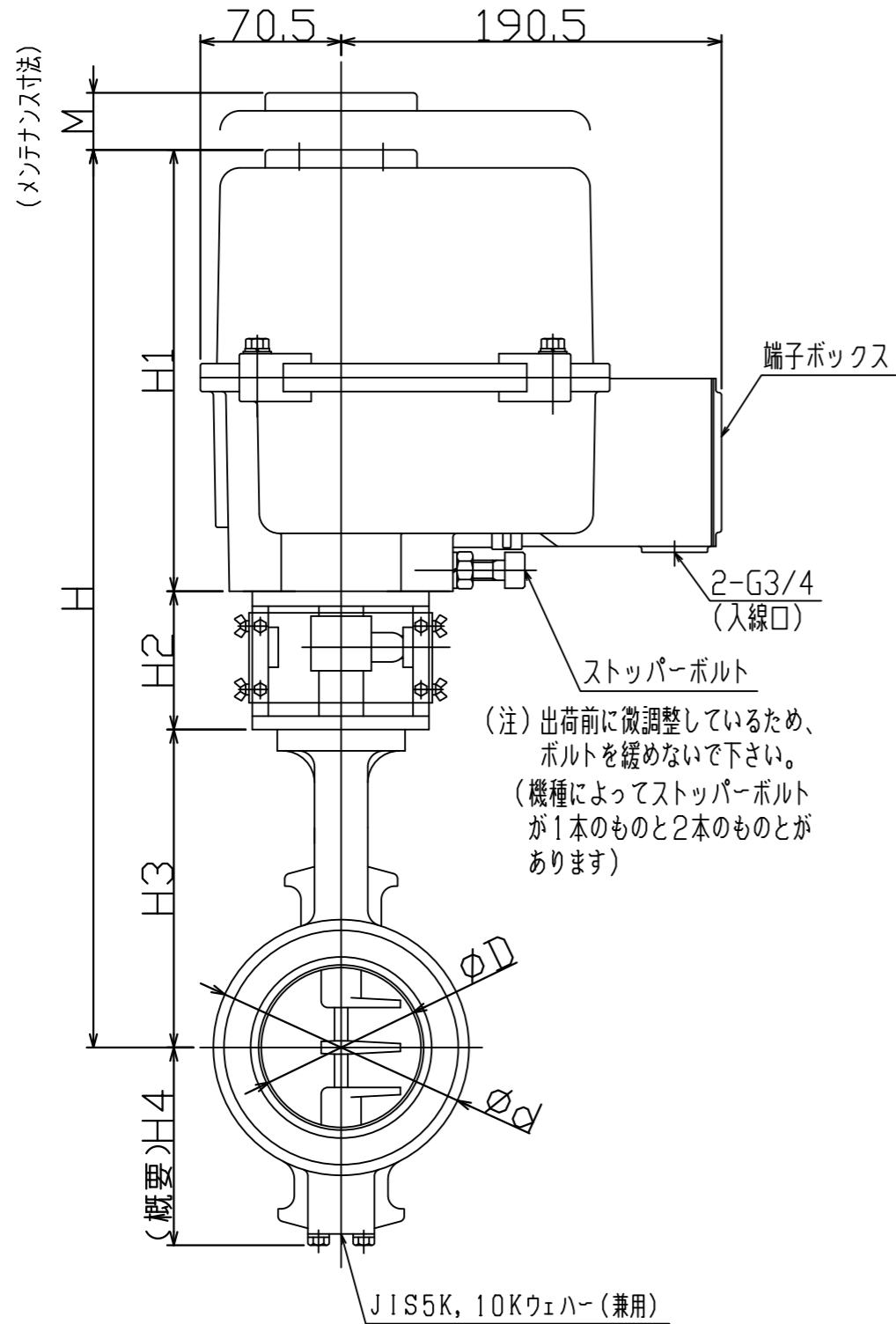


- <注意> ⚠️・バルブを中間開度で停止させる場合、弁差圧 $\Delta P=0$ 、20MPa以下で使用下さい。
- <危険> ⚠️・手動レバーをご使用される場合、必ず電源はOFFとして下さい。その際、弁が全閉である事をインジケータ（開度表示盤）で確認してから手動レバーをご使用下さい。尚、上記以外の条件にてご使用した場合、傷害事故の生じる恐れがあります。



呼び径	H	H1	H2	H3	H4	M	d	D	L	W	Cv値
40A	453	221	100	132	61	115	45	80	35	250	120
50A	459			138	68		56	90	43		200
65A	472			151	79		69	115	46		318
80A	477			156	86		84	126	46		580
100A	494	221	106	167	103	115	104	146	52	360	880
	557										
125A	518	221	106	191	118	115	130	181	56	360	1590
	581										

製品型式

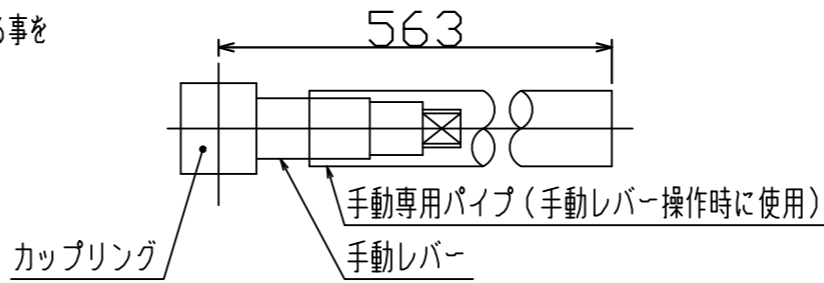
YM-KSBU-呼び径 A - S/U

S=AC100V
U=AC200V

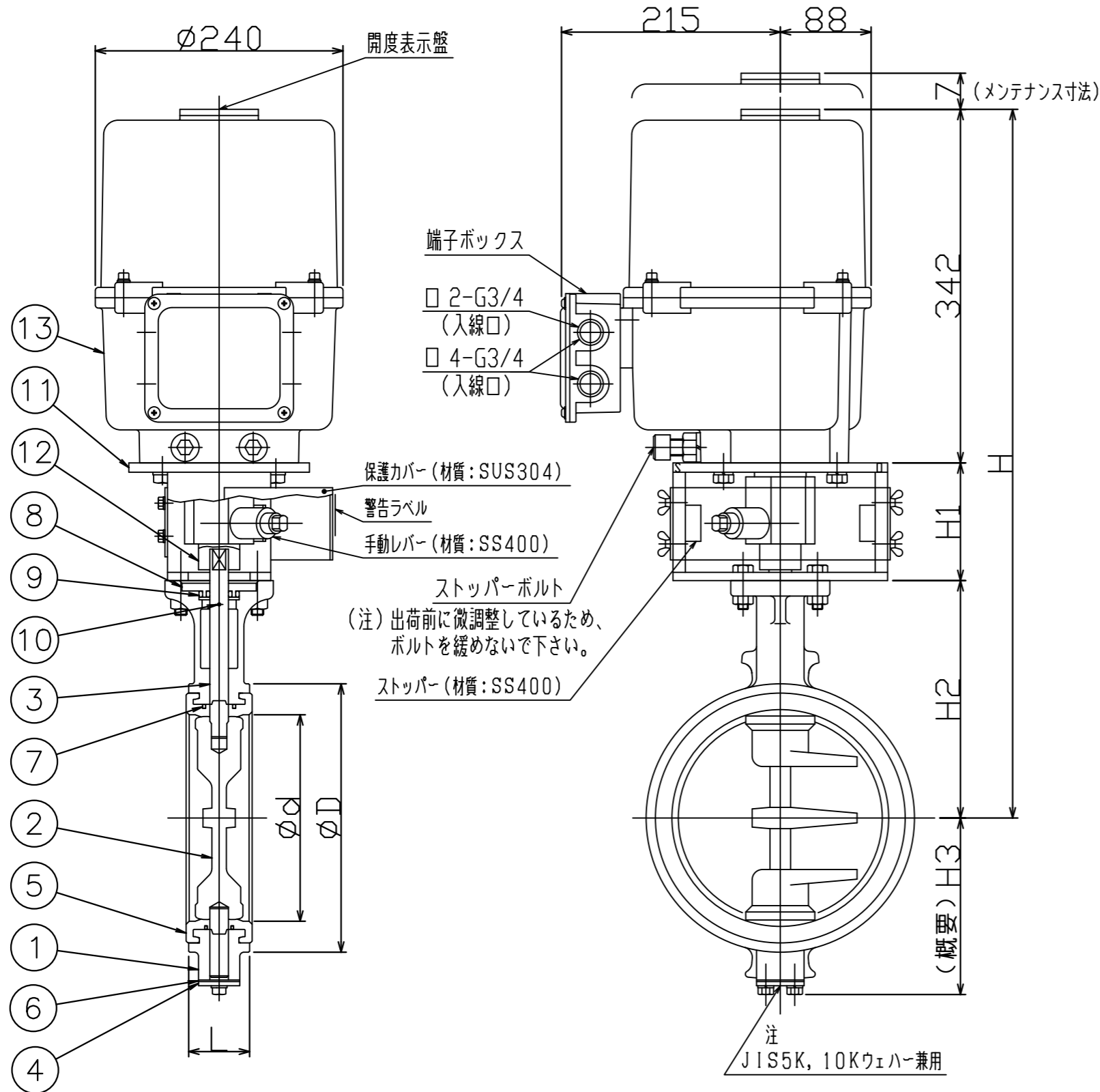
記号	部品名	材質	数	処理	備考
13	VCモータ		1		
12	カップリング	SS400	1	メッキ / 樹脂塗装	
11	架台	SS400	1	メッキ / 樹脂塗装	
10	スプリングピン	SUS304	1		
9	Oリング	EPDM	2		
8	プッシュ	HR85 樹脂	1		
7	シールリング	ZDC	2		
6	ガスケット	NBR	1		
5	シートリング	EPDM	1		
4	底蓋	SUS304	1		
3	ステム	SUS420J2	2		
2	ディスク	SCS14	1		
1	ボディー	FCD450	1		

電動緊急遮断バタフライ弁	スプリング / 手動レバー付き 二線式
非通電時開または閉	ワイエムコントロールズ
図番	YM-KSBU-2012-998

- <危険> ⚠️・手動レバーをご使用される場合、必ず電源はOFFとして下さい。その際、弁が全閉である事をインジケータ（開度表示盤）で確認してから手動レバーをご使用下さい。
尚、上記以外の条件にてご使用した場合、傷害事故の生じる恐れがあります。
- <注意> ⚠️・バルブを中間開度で停止させる場合、弁差圧 $\Delta P=0.20\text{MPa}$ 以下でご使用下さい。



寸法表								CV値
呼び径	H	H1	H2	H3	d	D	L	
150A	658	114	202	135	53.5	211	56	2800
200A	683	114	227	177	199	256	60	4300
250A	732	110	280	215	253	322	68	6200



製品型式

YM-KSBU - 呼び径 A - S/U

S = AC100V
U = AC200V

13	VCモータ		1		
12	カップリング	SS400	1	メッキ / 樹脂塗装	
11	架台	SS400	1	メッキ / 樹脂塗装	
10	スプリングピン	SUS304	1		
9	Oリング	EPDM	2		
8	プッシュ	HR85 樹脂	1		
7	シールリング	ZDC	2		
6	ガスケット	NBR	1		
5	シートリング	EPDM	1		
4	底蓋	SUS304	1		
3	ステム	SUS420J2	2		
2	ディスク	SCS14	1		
1	ボディー	FCD450	1		
記号	部品名	材質	数	処理	備考

電動緊急遮断バタフライ弁	スプリング / 手動レバー付き 二線式
非通電時開または閉	ワイエムコントロールズ
図番	YM-KSBU-2012-999